

統一エスニックの染織について

デザイン学科/TXコース

鈴木 信 康

韓国の染織

A-2, 麻布

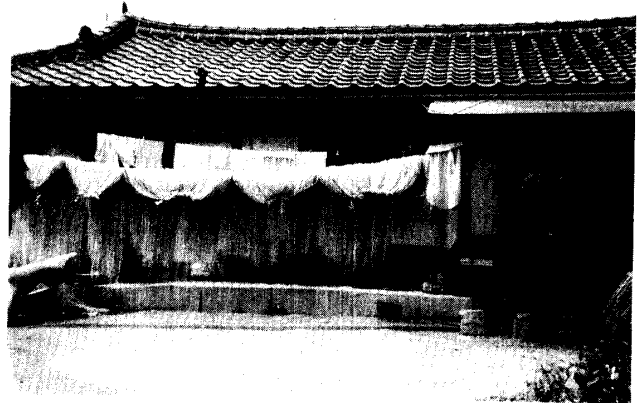
親身体的な素材は昔からチヨゴリ、今は若い女性のブラウスに着られ、儀式服にも習慣は残る。古代から続いた麻織物は〔故事通〕(注8)によれば朝鮮時代には南北各道で作られ、慶尚道産は嶺布と、安東産は安東布、江原道では江布または常布と命名され、一般に愛用された。両布は廃れたが安東布は高級品として現在も生産されている。(大麻)

いまでも伝わる民話の七夕伝説では織り姫は麻織りの名手と語られている(注9)。

この手工業による生産量は年間1200匹以上にも及び、技術保存者も存在する(注10)。安東市内で麻布問屋の経営者によれば、安東布の特徴はa, 細布. b, 色と艶. c, 通風に優れる。d, 熱の伝導性が良く. e, 摩擦の耐久性が強い。a, b, は価格にc, dは夏期使用に欠かせぬ。韓国の習慣で夏期の7月25日までは葬衣の需要と重なり増加する, 秋の到来を人々は秋風による風合いの変化で知る。

安東布—女東郡西後面苧田里の麻。

安東湖に注ぐせせらぎが流れる戸数240軒の山村, 村内の2/3は居座機を持ち, 麻栽培は農家の副業で行う, 米作に次ぐ大切な仕事である。麻栽培は4月に植え付け, 生育にはカリ分の肥料を与え, 独特の臭いを放ち, 背丈が220cmを越した麻を7月に刈り取り, 葉をしごき取り, 長さを揃えて束にする。蒸しは村内では共同で同時期に行う。蒸し箱はS:250/W:180/H:150cmでコン



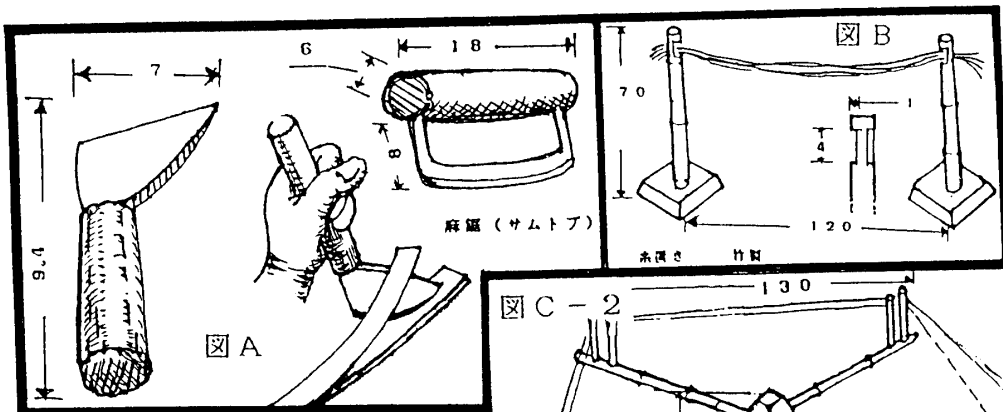
女東郡西後面苧田里の夏

クリート製, 水の上に敷板, 束の麻を入れ, 厚手のビニールで覆い, 箱の下で火を燃す, 6時間程度, 翌日, 川辺の蒸し箱から麻を出して水に漬ける, 銅色の麻を各家に持ち帰って皮を取り, 日干した麻皮は薄い銅色で艶を鈍く放ち, 各家の庭を飾る。毎年, 変らぬ村の夏風景である。

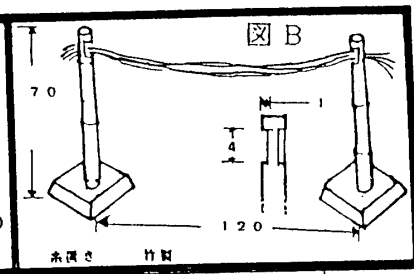
麻皮は先端を口に入れ歯で咬み細分化して1本ずつ取り, 揃えて並べる(図B), 糸の継ぎは2本の先端を手で燃る(図J)の状態である, 器に入れて糸の最後を上にして保管する。経糸の繋ぎは頭を先頭に尾を後ろに整経は(図c-1)の要領で行なう。経糸には刷毛により糊を塗付するがこの地方では味噌と粟に水を混合した糊を使う。

先端は木の根に縛り, 麻殻の燃した灰の上を通過して板と麻殻で作った千巻に巻取られる。制織には経糸の張りを持たせるため腰の巻いたベルトを強くする, 湿度を保ち, 伸子を掛けて織り幅を均等に保つ, 千巻が進む度に半回転する, (図H)居座機により冬季の室内作業で年間9~10匹の反物を織る。

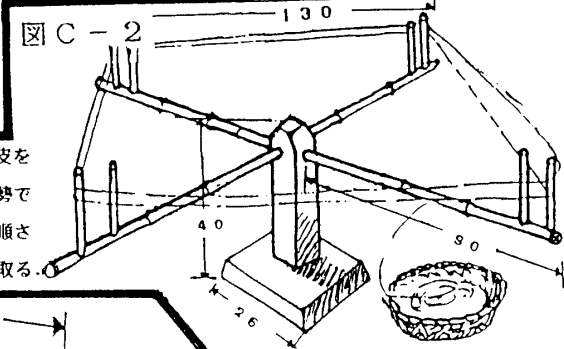
生活の身近なものを利用して各村, 各人の工夫と方法で器具は独自の手制により使用をする。



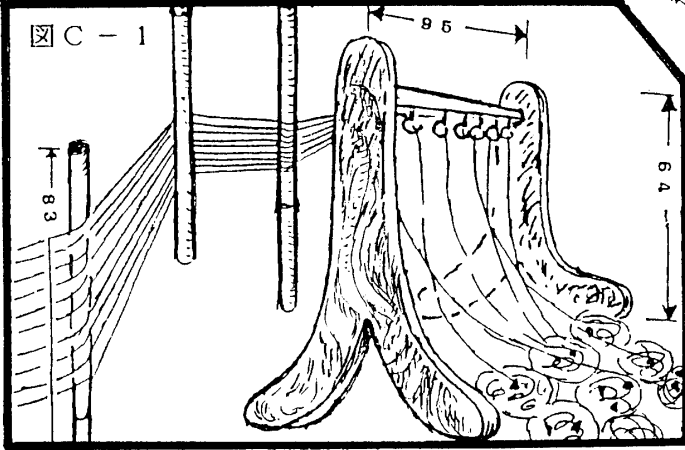
図A 麻簾(サムトブ)左、青苧を作る、苧麻の表皮を取る、長さ2mの板で斜め台に皮を乗せ、かがむ姿勢で行う、透明な青苧となる。右、トリシル織り 金点順さんの使用器具、麻の根を水に浸し麻簾で擦り外皮を取る。



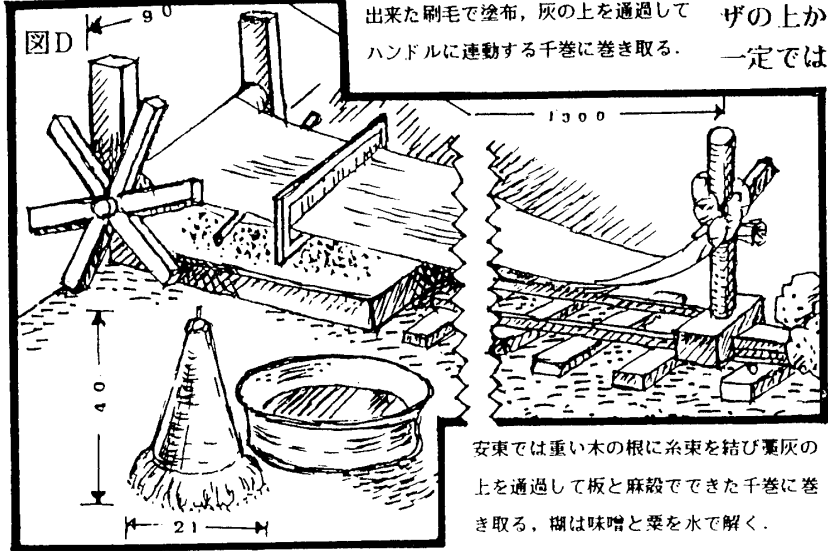
図B 適度の湿度を与え、口で裂いて糸筋に分ける、2本の竹の間に先端を挿え、糸の繋ぐ準備となる。



図C-2 金点順さんの整経器具、織がれた麻糸を1周6.2mの長さで巻取る、この後水洗を繰り返しくチナシで染色を行う。



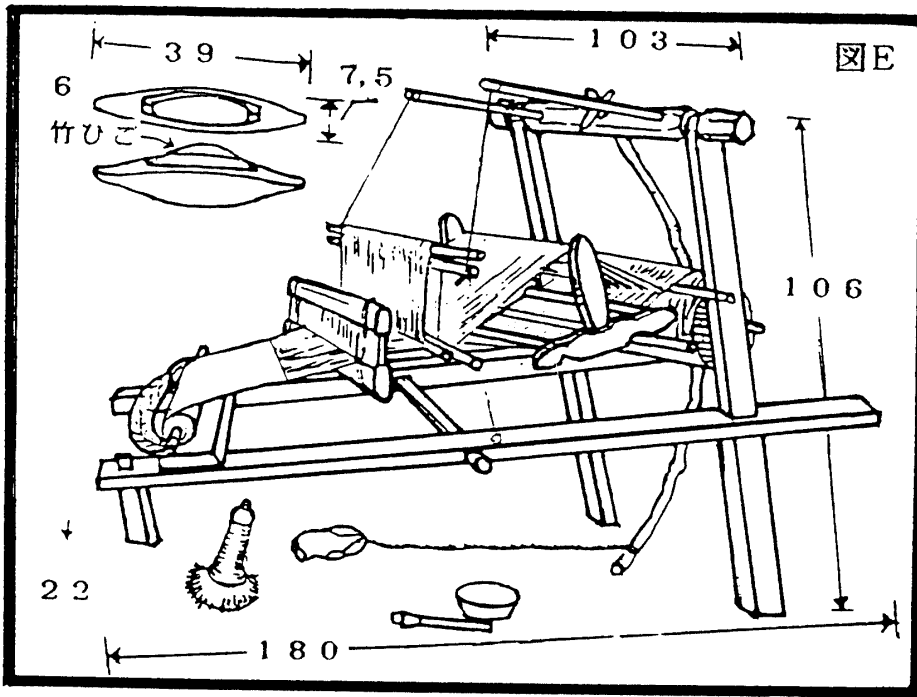
図C-1 安東での一般的な糸の整経の方法、緊いだ糸の塊に砂と小石を乗せ10本の糸は金輪を通過、竹の棒を6本立てる、距離は2尺の竹棒にて10回の測定をする。図D 韓山面の経糸に糊付け作業を行う方法、13M程度で残りの糸束は縛る、レール上を引き、糊は大豆と塩を水で解く、松の根で出来た刷毛で塗布、灰の上を通過して



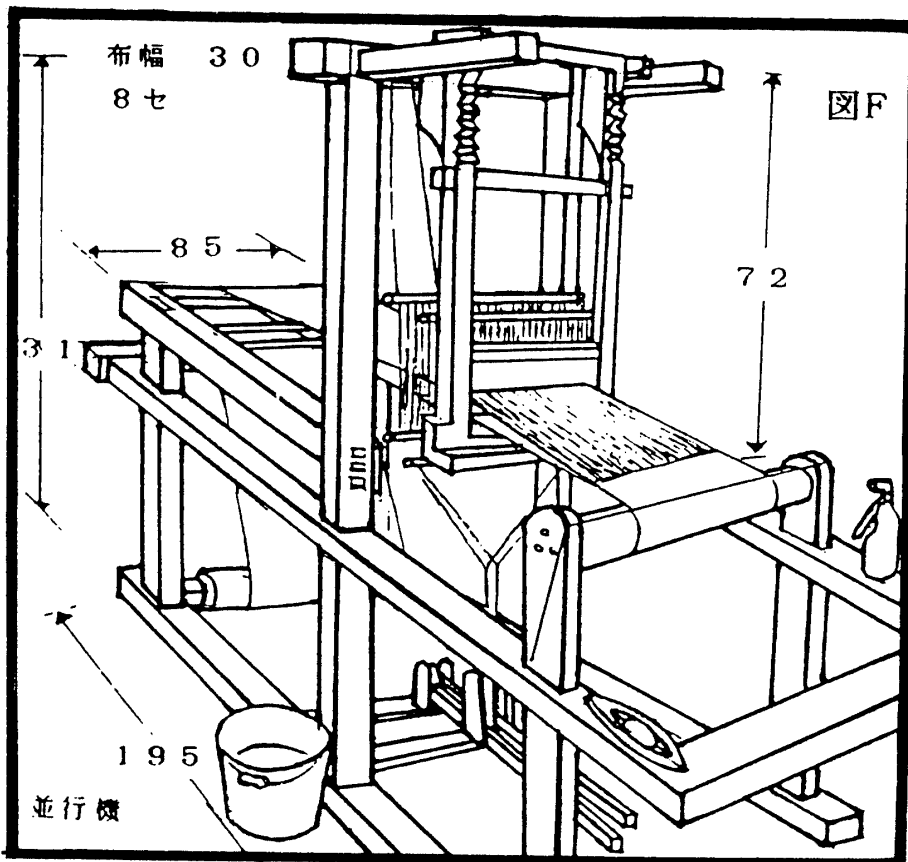
出来た刷毛で塗布、灰の上を通過してハンドルに連動する千巻に巻き取る。

安東では重い木の根に糸束を結び薬灰の上を通過して板と麻殻でできた千巻に巻き取る、糊は味噌と粟を水で解く。

麻と苧麻の整経までの工程で植物から皮を採る過程は当然異なるが金さんは麻の扱い工程が特に変わっている。糸の燃糸では各地でヒザの上から下と下から上と一定ではない、整経は各地の生活に密接な用具と材料で行う。いざり機の使用は全国に普及して、綿(セッコル織り)も麻織りの技術から入る。麻は安東地方とトルシル織りの金さん、苧麻は韓山面にて取材。



図E 韓国の一般的に使用されているいざり織機、安東地方の村では各家で持つ、上部は木の枝であるものも見られる。ベルトを腰に付けて強く引く、水を筆でひの通過部分を濡らしおさを引く、わらじを履き引けば綜恍が上下運動をする。織った後は伸子で織り幅を安定させる。板に麻殻の着いた千巻は進に従い半回転させる。腰を折りうつむく姿勢。現在織っているのは中年以上の婦人のみ。全羅南道のセッコル織りも同様な織機を使う。



図F 文 貞玉さんの織機、技術保存者 韓山面苧麻織り経糸 670本 通常8セ~12セ 年間18反苧積糸は市場で仕入れ織る、数年前まではいざり機。

綿織物

綿織物は高句麗の末期（1363）に中国から伝来して全土に拡がり、良質の綿花は日本より早くから栽培され、朝鮮朝時代には白苧や麻布を遥かに凌ぎ基幹産業に成長した。初期には輸出国であったが、綿花が衣料以外の目的で軍事用の租税として徴収され、流通貨幣の交換対象にも使われた。このように国家的な需要に生産は左右されて、民需は押さえられ千辰の乱を境に少しずつ衰退して輸入国へと転落した。朝鮮朝時代以後も家内の手工業による少量生産方法は近代まで続き、英国と日本の紡績布に占められ、機械生産は遅れた。日本の植民地時代に始まる機械生産は在来種に代わり木浦に新種の陸地綿で栽培は始まった。その後は綿工場、綿油工場が設立されて各地に拡った。

（注11）

韓国における綿織物の特徴は細布であり時には精巧な21セまで織られた。

このような綿織物生産の変転は、産地の浮沈に現れて過去は盛んな産地でセッコル織りの名称を持つ羅州郡多侍面にも今は見る影もない、唯一の綿織物は魯さん（注12）のみが継承している。

セッコルの綿布製作について

綿花栽培は4月上旬に種を蒔く、種は木浦（注11）で作られた改良種6号、畑は乾燥地で肥妖な土質を選び、25~30cmに成長した頃に薄めた人糞の肥料を施す、50cmに達すると上端を切り背丈の成長を止め、1本に30~40個の開花が、花達は白く、やがて紫外線によりピンクに変色する。9月中旬の晴天日に収穫する。1畝程度で栽培、裏作では麦、等。乾燥後に種を取り、日光で十分な乾燥、長い弓の針金部分をこすり綿をほぐす、箱の上に一握りの綿をひろげススキの茎に巻取る、4巻集めで、ひ、に1個分の計算、紡錘に巻取り（図EFG）、糸の切れた繋ぎは絹の繭糸を使う、経糸整経は豆、塩と水を刷毛にて塗付、板と竹の千巻に巻取り、緯糸は密度を上げるため餅粉入りの水をつけ織る。伸子により布幅と密度の均等を保つ、

織り終わり水洗し、乾燥、仕上がりとなる。普通8セ程度を織る。1反は1週間以内に織る。染色は本来しないが試作品には松の皮、等を利用した植物染料、媒染剤は藁灰を使用する。

一何故、エスニックデザインか？一

アジア二国の染織製作を記したが、製品は服飾のみならず生活様式から社会背景まで関わりデザインを拡く捉える必要がある。

高度成長期の服飾デザインが工業製品化の道を歩み、大量生産の画一化を経て今日では多品種、多用化の中小生産に至り、機械生産量のロットを達成できる程度の生産である。過去の流行現象とは異なり、それは消費者もデザイナーも情報の過中で自己喪失を感じて個性を主張する心理の働きがより未知なるものを求めて選択支を広げる。

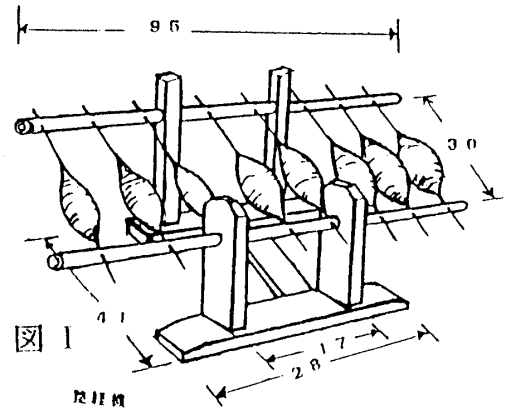
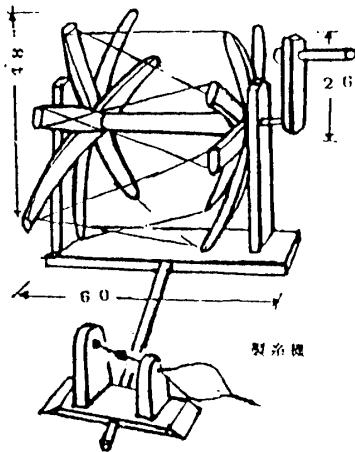
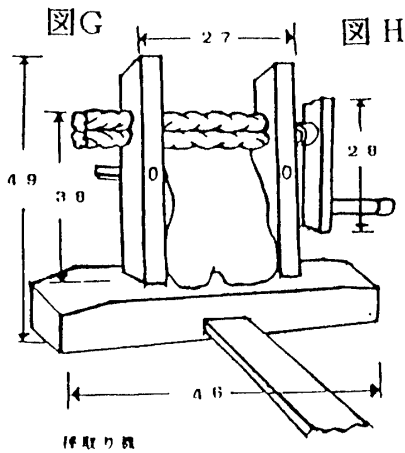
別な見方から言えばヨーロッパの衣料デザインでオリエンタルな影響の歴史がある。

新鮮な服飾の発想を刺激するものに世界各地のエスニックが次々に紹介され、時には流行の全面に現れる魅力のパワーを秘めている。服飾の概念を破り、新鮮な衣料の原型を提案するデザインソースとなっている、高度技術の文明が原初の発見とデザインの出発点を模索しているのである。

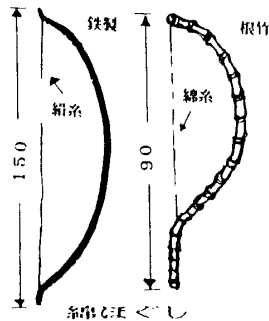
各地の衣料製作課程は独自の生活文化、民意が反映して、エスニックデザインを知ることは自己の内面に存在する感覚の形成を自覚することになる。

1、発想の側面

インドから中国を横切る照葉樹林帯は染織製品の宝庫でした。その外側であるタイ国の北部少数民族のルーツはカレン、リス、ムスー族は中国の雲南省の山地でチベット、ビルマ系属。アカ属はインドネシア原住民、メオ（苗）、ヤオ（瑤）は中国の揚子江流域である。タイ文化とは離絶して独自の言葉、生活様式を守り、各部族とも独自の信仰を持ち、彼らの精霊信仰は焼畑農業の移動にも定住地の決定から生活様式まで深く関わり、仏教を信ずるタイと相入れることはなく、常にタ



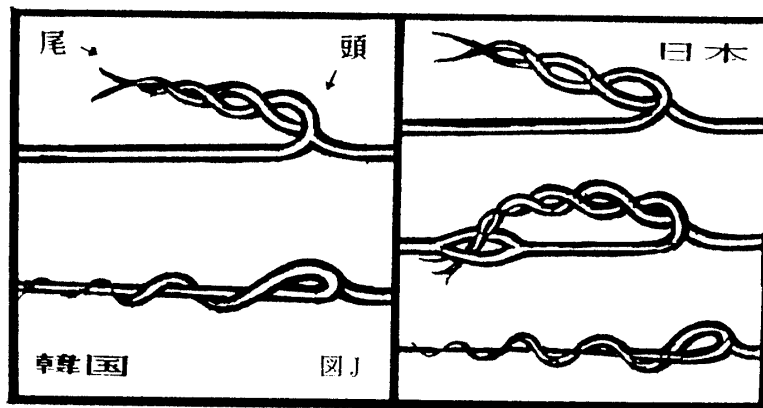
図の単位は総て cm



図G 魯 珍男さんの綿の種取り器具，種は向こう側にでる，手前から入れて種のない綿が出て来る。この後 弓のような器具で柔らかく延ばす，弓の糸を引くようにする。 図H 手のひら量の綿を竹に巻き糸車で巻き取る。右手ハンドル，左手で左右に振り燃りを入れる。

図I 整経に6～10本を採る，竹製でカラクと呼ぶ。

苧積の相違



図J 苧積における日韓の相違，経糸 日本の場合には糸の繋で尾の離れがない。韓国の場合には糊付け，織りで頭と尾に関して注意がある，緯糸は日韓同じである。

イ国と対立関係にあった、近年までゲリラ戦を戦い、独立の意志は強く、緊張を維持して小集団の服飾は部族の存続を誇示する象徴であった。

韓国では貴族階級は中国の各時代の服飾を踏襲させられた、民衆は高句麗時代以降から永きに渡り第二次大戦まで隣国の中国、日本支配への抵抗を示す白衣の古代服飾形態を固持、民意を服飾で示した。

日本では韓国の袍（ポオ）から平安期に独自の着物に変化した。貴族から一般に広がり着物の形態は定着した、形態の素材に関心が向き、染織は各国からの伝播した技術を着物に合う独自の技術と染織の美意識を展開した。その一例として鍋島更紗は16世紀後半から北部九州に東南アジア、インドシナ、タイ等と交易が盛んであった。交易で持たされた染織製品のブロックプリント染色の影響を受け、輪郭線に木版ブロックを使い、色差しは型紙を用い染色製品化した。宗教的な模様、原色の色彩等をアレンジして友禪的な花鳥と小紋柄で着物に使用された。筑前絞、紺屋（後に福岡県では印染業者になる。昭和50年代でも糊はこんにゃく芋を使用）各産地も次々生まれて封建制度下で階級を越える多様な染織技法の出現が国内を満たして新興町民の需要を満たし、身分の下位に属する側に流行が生まれた。

同じ封建制度下でも民意の反映は韓国と日本では著しく異なる展開をした。

日本と韓国には仏教が永く信仰されているが日本は土着の密教から仏教の分派まで混合して存在した。また両国では儒教思想が根を下ろした自然感の共通な基盤を持ちながら美意識の差が現れている。

庭園：日本の丹念な手入れをした箱庭に対して韓国はあるがままの自然の一部を庭園とする。

紙：韓紙ではコウゾ、ミツマタ、ガンピの破片や凹凸があり、茶色の原料色を好む、素朴性に対して、(注13)和紙は白さ、均質性、平面の均等な厚みを求める。麻布の使用でも後加工のない生材料を大切に日本色と模様で装飾を加えるまたは自然を写すこと、風合いの複雑さ、等の微細

さ志向とは異なる。製作物の美意識、用途の使用性を考えても儒教的な自然の見解で韓国は物から受ける感覚を重要視するが日本では製作者の意図の統一感が自然であることを尊ぶ。

2、原点の魅力的なパワー

前開きの服は中央アジアから北方中国の狩猟民族にルーツを発する。極東の各国は移入された前開き形態の服を独自に確立した。

高句麗時代の古墳画で人物像に見られる抱（ポウ）裳（サング）はヤオ（瑤）族の服と類似している、高句麗時代の染織は華麗な色彩と模様を持ち、高度な服飾文化を示して韓国の基本服飾を確立した。しかし、その後は貴族階級の限定された範囲での発展となり、装飾性は織物の均質、織り密度、薄手の細布製作を追求して先染めによる製品に現れた。ヤオ族の服は厚手の手織り綿で紺色、紫、黒、衿に赤の毛羽がある、スカートを付け、高地の寒冷に対し保温に富み、活動性と簡便さがある。揚子江流域の服飾形式を滞めて独自加工の装飾性が加わる。またメオ族（苗）の服飾は台湾の高砂族とも似ており中国を夾んで外域に同原型の様式が存在する。日本の苧麻は大陸からの帰化植物である「魂志倭人伝」によれば麻布を送った記録があり日、中、韓には麻の交流がある、韓国では在来種が主に使用されていたが1930年頃から台湾生の植物に代わり羅州郡、特に高興が産地となる、在来種は茎が短かくて曲がり、枝が多く、細く欠点はあるが艶には優れていた。日韓の苧積では経糸に相違がある。これは韓国の在来種では茎が短い欠点の故にならざるを得ない。(図7)。

民族的な染織が縮小する中で現在も生産と経済に伴う例として韓国の韓山面、安東では市場がある。韓山面では朝3時頃より6時頃まで10日に一度開かれ、南部の原皮業者、近在に住む農家の主婦による苧積と織り工、ソウルから来た仲買人の間で取引があり。電灯の光のもとで400人程度が集まり売買が行われる。仏教の習慣で夏は葬服に需要が集中する為に夏期は活況を程す。

各国の葬服は独特な様式を持つが韓国ではシス

テムがあり死者と近親者の関係を麻布の服飾で表す。死者の服は生前に用意しなければならない、長男の着用服には縫い加工が最小限であり、布端の折り返しは無い、原初の形態であり。親等順に複雑な縫い加工となる。かって日本でも葬服に麻の使用はあった。タイと日本では黒のイメージを持つが韓国には無い。

アカ族とルーツのインド支那にはメタルを装飾に使う、コイン、コーラのフタ、鋏、等の光る金属を好んで上着、帽子に縫い付け、金属を連ねたペンダント、等があり（注前号）金属付加を嗜好する。リス族のキルト構成における親族制約もまた独自の伝承があり、アレンジは限定制約を持つ。金糸の使用はない。各国、各地の衣料は無限の拡がり、と魔化不思議な世界がある。

a おおうと包む

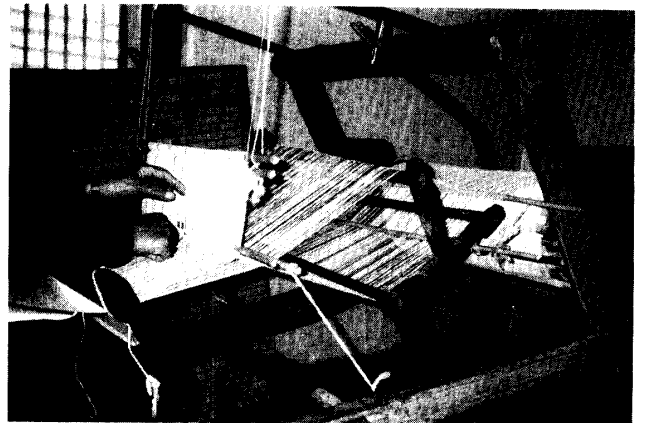
一般的に原始的な織物の織り幅は狭い、文明化に従い広がる。富裕または階級性は布の量に示される。タイ少数民族の布幅は26cm、韓国では鯨尺の32cmである。高句麗時代の壁画とその後の貴族階級の衣服はたつぷりと布地を使用している、帽子と被り物は布でおおわれている。しかし足もとは靴であり遊牧民にルーツを持つ服飾形態は行動の自由を失うことは無い。

アカ族は1着6m程度の布地で作られる。最小の布を身に着け、上着、スカート、脚絆（注14）は体にフィットして布は鮮やかな模様で彩られている。肩掛けカバンを持ち歩く、大きな荷物は広い布に包む、頭に掛けて背負い、山地の運搬には前傾姿勢を必要とする、無地で丈夫な布が必要。

日本の「包む」こと、袱紗、風呂敷、のし袋に至るまで使用されている。包みは中身の形態を隠し、外形態の布、紙の質と模様、色による表示を大切にする。日本の使用物での おおう、纏うと包むに関して共通な意識をあり、服飾の製作者、使用者も布の表現性は体型、活動性よりも重要視する。各国の前開きの服飾の中では和服が各国に比べて式服的と言え、発想が異なる。



カレン族の原始機作業、先端はバルコニー



魯さんのいざり機での作業

b. 飾・文様

オンドル居住室内では保温の必要で座り、裳・袍（ポォ）は適して立居振舞いの活動性は最小限が望まれる。日本における座の文化とは異なる室内の装飾性は限定されて枕の横のような小部分であるし低い位置に装飾がある。

服に対して頭飾、帽子、靴、修飾（注15）においては独自の発展があった。日本に比べて長い封建制度では色彩、文様は庶民には禁じられ貴族階級にのみ使用されたが中国の影響下にあり独自性は少ない、王室の服飾における綿入りの福寿紋と花柄、官服の胸背の刺繍に見られる虎と鶴、（注16）唐只（テンギ）（注17）の精巧な花柄と動物紋、等にあるが絵画的な奔放性を伴う内容は少ない。

タイ少数民族に見られる文様には中国の影響から次第に定住した土地の動物、花、家など身近な

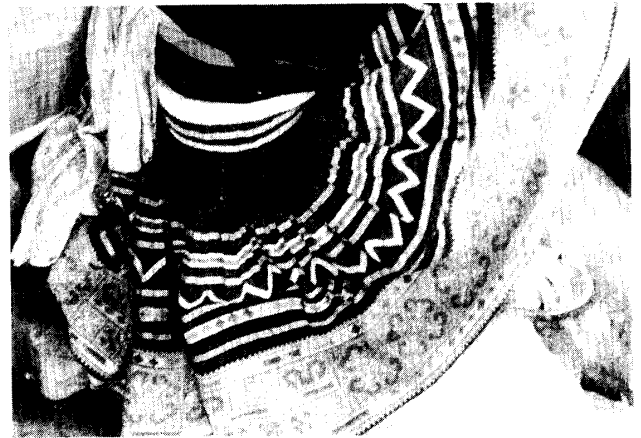
テーマに代わり服飾の原型を守り布地はルーツと異なる装飾性になる。信仰の対象として抽象的な形とビルマ、タイ等の表現も混じる、時には稚拙、破綻をきたすパターンと色彩、繰り返しの執よう性を持つ。

各民族とも色彩と表現方法には独自でしかも丁寧な作業を行う。日本の平面性での密度の高い文様の指向とは異なり、キルト感覚での効果と織物による構成柄である。

C 染色

韓国の染色は貴族階級の服飾に使われた染織には役所が置かれて糸染めに植物性染料による染色が行われた、絹の染色は都染署、雑職署で織物を製作した。朝鮮朝時代には芝草、紫草、紅花、丹木、梅花、黄灰木、う金、黄檀、墨等が染料に使用されたとされる、媒染剤には灰汁、明礬、五味子（注18）、なかでも特異な染色では藍染を生地の蓼藍を碎き泥汁を作り水を入れて浸染を行い、冷水にて水洗を行う、乾燥に従い発色する。このような氷を助剤とした記録（注19）も残るが染料は国内の生産が少なく納税の対象にもなり入手が困難で先染め用の一部貴族への染色に使用された範囲であった。日本から送られた染料を使用。初期には蠟纈染色の存在も認められるが後染め加工の染色は発達することはなかった。

苧麻の葬衣はクチナシ（注20）で染られる、全羅南道谷城郡石谷面の「トリシル織り」は産地としては衰退した、金点順さん（注21）の独特の製作手法が現在も残る、植物の生育から糸染め、いざり機の全工程を一人で行う染織である、その染色は米の研ぎ汁にクチナシを入れ、温度を上げて清水で善く晒された糸を半日間浸して染色をする。茶がかった黄色の発色が得られて喪衣に好まれる。金点順さんは昔からの特異な技法を守る。中国の雲南省からタイ北部まで独特なパッチクがある、メオ、ヤオ族の藍の染色は似た技法で行われ渦状文様の系類に属す（前号）。独特な蠟を入れる器具の制約が日本の染色とは異なる形を生み連続文様が面白い。



メオ族のスカート 韓国の裳と似る



ムスー族の村 笙を吹き歓迎の意、後ろ高床住居

D 生活と空間

ムスー族の住居は精霊信仰により左に山を背負う斜面で川を左側、の地に建てられている、村の入口には神体が守る。（韓国では天下大將軍と記された柱が建つこれもシャーマンである）、高床式で階下には養豚の場所として2階はバルコニーと仕事部屋、リビングの2部屋である、リビングは左に台所で女性側右は男性側の奥に祭司の場所、中央に炉がありその上に吊り棚がある、家族は炉を挟み向かい合う、壁は竹で編んで作られ、床は竹が並び隙間が空いている、夜間はかなり寒く、日中は高温多湿であり自然環境に合わせた住居である。

韓国のオンドルも冬の寒冷に耐える自然環境が住居になり、暖房により備品の位置は低く、視点も使用性も低い位置で考えられている、例えばカレ

ンダー、郵便入れ、タンスの高さに見られる、座る場合には床面の保温を受ける必要がある。座る位置は主人が奥で子供は入口に近い、客は高温の場所になる、床は硬くて時には座布団を使う。日本の畳と比較すれば自然環境の状態が床の材質にも空間の利用にも現れる。

アジア各国では自然環境の相違はあるが米を主食にする等の共通性と中国の歴史的な何等かの影響要素はかなり持っている、しかし固有な生活様式の確立するまでの年月は永く、独自の言語と宗教の関わりは閉鎖的な美意識を育て、深めた。それは近代文明では好奇の対照であるが、日本の環境では道徳、習慣のタブーの原則は失われて自由なデザイン制作、自在な量産と使用法を進め、消費者心理は短期間で変化する。民族文化を単なる商品傾向として扱う。近代社会のあらゆる発達は民族的な独自性を消失させ、文化を喪失する、慎重な対応を必要とする。エスニックな世界の脆さを想わざるを得ない。

注

注 8 故事通=催南善 著作 韓国服飾文化史による。

注 9 安東市、韓国の暦で秋夕はお盆、その時期に毎年宮中で織物大会があり、善徳女王(632-646)の時安東布が優勝する、宮中進上物になる。この地方の七

夕伝説では麻織り姫と牛飼になっている。

注10 安東の技術保有者 粉 令(女)1975年指定無形文化財第1号(慶北地方)

注11 金羅南道木浦市、韓国ではアメリカ綿の栽培と綿紡績が初めて行われた、綿油工場もあった。鞍安郡清溪川里に作物試験場、木浦支場があり綿花、苧麻の品種改良が行われている。

注12 全羅南道羅州郡 セッコル織りに1969年無形文化の指定

魯 珍男(男)1989年 技術保有者。

注13 紙の製造法 材料は和紙と同様であるが、ガンピを多く使用する、碎く作業が短い、水に晒す時間が短い、毛筆用、床剤、屋根裏、壁剤、障子、等の用途は広く利用している。

注14 膝と足首の間を筒状の覆う、鮮やかな横縞の綿布、起布させた綿も使われる。

注15 梨花女子大学の収蔵庫にこれらの集収品が納められる。

注16 檀国大学、石 宙善氏の集めた李朝時代を中心のコレクションが収蔵庫にある。官服の胸背は有名。

注17 テンギと言ひ、帯、紐として使われる。綿糸の刺繍金箔、等極めて精巧な細工が施されている。

注18 朝鮮五味子を利用、果実の皮は甘酸、中芯は苦く、辛い、果肉は塩味

注19 「尚方定例」「閩合叢書」-韓国服飾誌を参照

注20 茜科の常緑樹、薬用、食品着色料、黄色の染料

注21 谷城のトリシル織りの技術保存者 女性1970年指定される。