

磁気浮揚による放射線測定のための 高感度電荷測定器の開発

川 口 俊 郎 ・ 吉 村 厚

(1996年9月24日受理)

1. はじめに

空気は放射線の照射によって電離されるので、これにより生じたイオンを電極に集めて、それによる電離電流を計測することによって、照射線量を知ることができる。この場合、電離電流は1pA程度の微小電流であるので、漏洩を生じないよう電極の絶縁性をいかに高めるかが高感度測定の重要な要素となる。

現在の放射線線量計は絶縁体としてテフロン（電気抵抗率 $>10^{15}\Omega\cdot\text{cm}$ ）等を用いて、電極の支持と絶縁の両方の役割を兼ねさせている。電離電流はこれら絶縁体の内部を漏洩し、さらに絶縁体の表面に沿って漏洩する。絶縁体で導体を絶縁したときの絶縁体が持っているいわゆる絶縁抵抗は、絶縁体の固有の電気抵抗率だけでは定まらない。表面を漏洩する電流は、表面の汚れや湿気によって著しく変化し、しかもこの表面を漏洩する電流の方が多いたが普通である。

高感度測定を実現するには、絶縁体の内部及び表面からの電離電流の漏洩を少なくすればよいことになる。電極を支持するという役割を兼ねた固体の絶縁体を取り除く、つまり電離箱の電極を空気中に浮揚するようにできれば、電極を取り囲む絶縁体としての空気の電気抵抗率はテフロンのような絶縁体に比べはるかに大きいので、絶縁体に係わる電離電流の漏洩は激減し、高感度の測定が可能になると考えられる。

ここでは物体を空気中に浮揚させるための磁気浮揚装置を試作し、その特性を調べ、磁気浮揚させた物体を放射線線量測定用の電離箱の電極として応用する可能性について報告する。

2. 装置及び回路

2.1 浮揚装置

磁気浮揚装置は、磁力（磁場の強さ）と重力の釣り合いによって物体を空気中に浮揚させるものである。電磁石の下部の最適な距離（電磁石の磁力によって決まる）に、

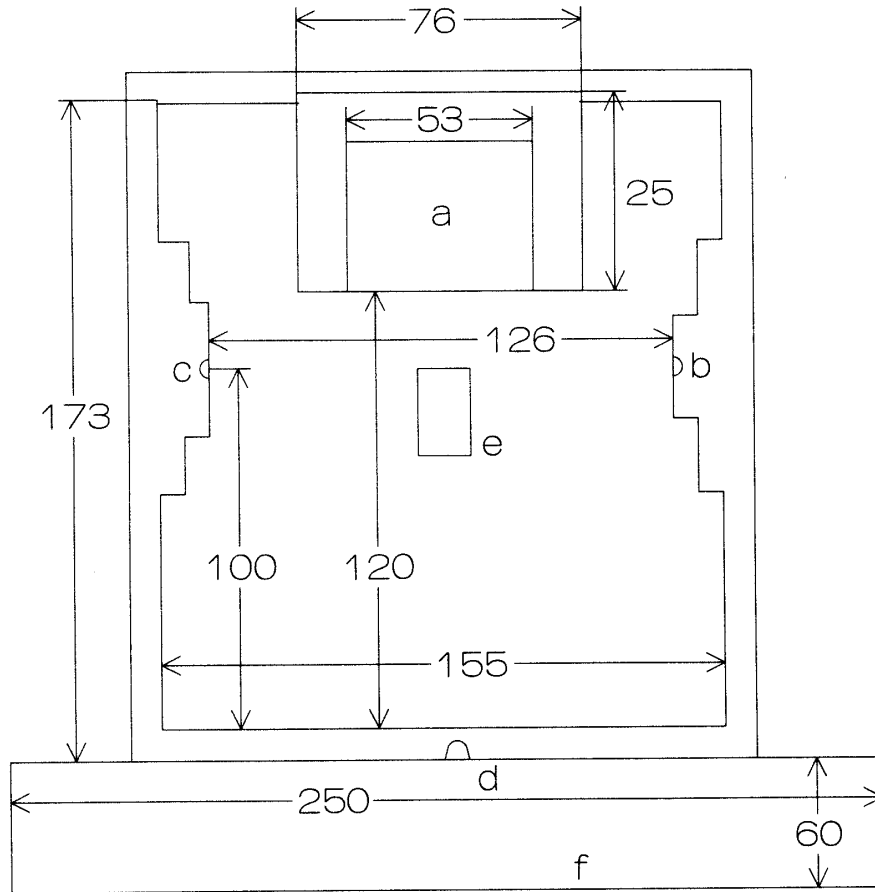


図1 磁気浮揚装置 (単位 mm)

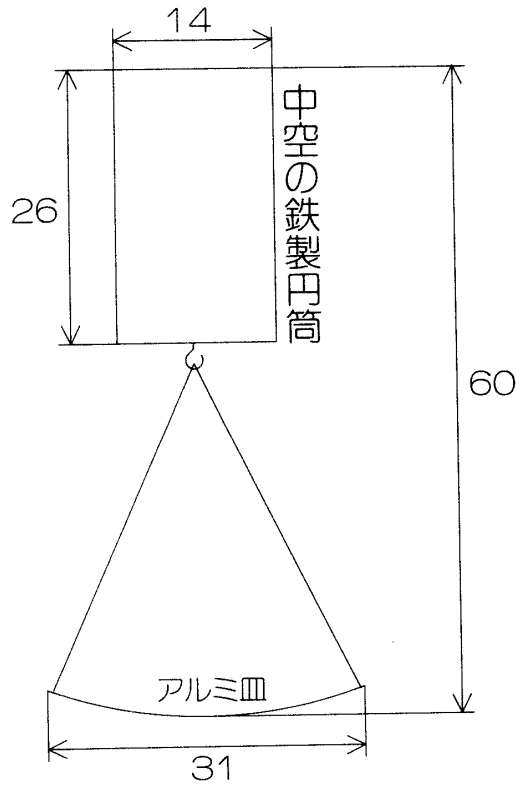


図2 浮揚させる物体 (単位 mm)

赤外線のエミッターとディテクターを向かい合わせて設置する。ビーム（赤外線束）の一部が物体がさえぎるとき、さえぎる量が増せばディテクターの出力は減少し、その結果電磁石のコイルの電流も減って磁力は弱くなり物体は重力によって下がりだす。物体が下がりだすと、さえぎる量が減ってディテクターは多くのビームを受け取り、コイルの電流は増して磁力は強くなり物体を引き上げる。こうして磁力と重力が釣り合った位置に物体は浮揚し、外見上はほとんど静止の状態を保ち続ける。つまり、クローズ・ループ制御システムによって磁力と重力の釣り合いを達成するものである。

試作した浮揚装置を図1に示す。aは電磁石、bは物体の浮揚を表示する赤外線発光ダイオード、cは受光の赤外線受光ダイオード、dは赤色発光ダイオード、eは浮揚している物体で、制御回路はfのなかに組み込まれている。

浮揚させる物体には様々な形状・重量の試験資料のなかから、図2のような鉄製の中空円筒で質量が3gのものを使用し、下部には質量を追加していくために皿を取り付けている。

浮揚させるには、図2の円筒の下部を指の間にはさみ、円筒の先端を、電磁石の真下のエミッター（赤外線発光ダイオード）とディテクター（赤外線受光ダイオード）との水平ラインの下部から徐々に上げていくと、dの赤外線発光ダイオードが点灯する。この状態からごくわずか持ち上げると磁石の引力によって浮揚物体の重力がやや軽く感じられるような位置がある。この位置が磁力と重力の釣り合った位置であるので、ここで指を静かに下ろすと物体は中空に浮揚する。図3は実際に物体が浮揚している写真である。

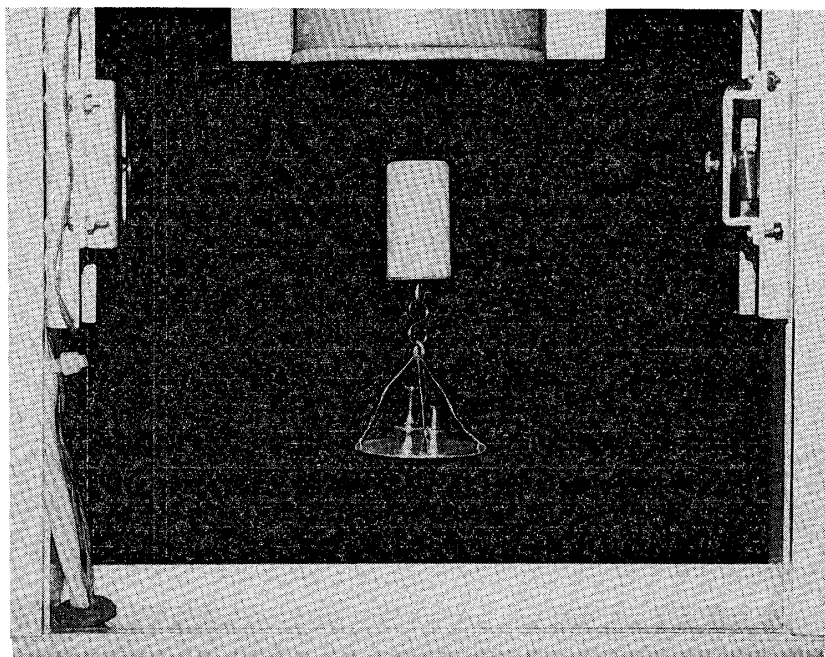


図3 物体が浮揚している状態

2.2 回路の説明

図4に磁気浮揚装置の回路を示す。

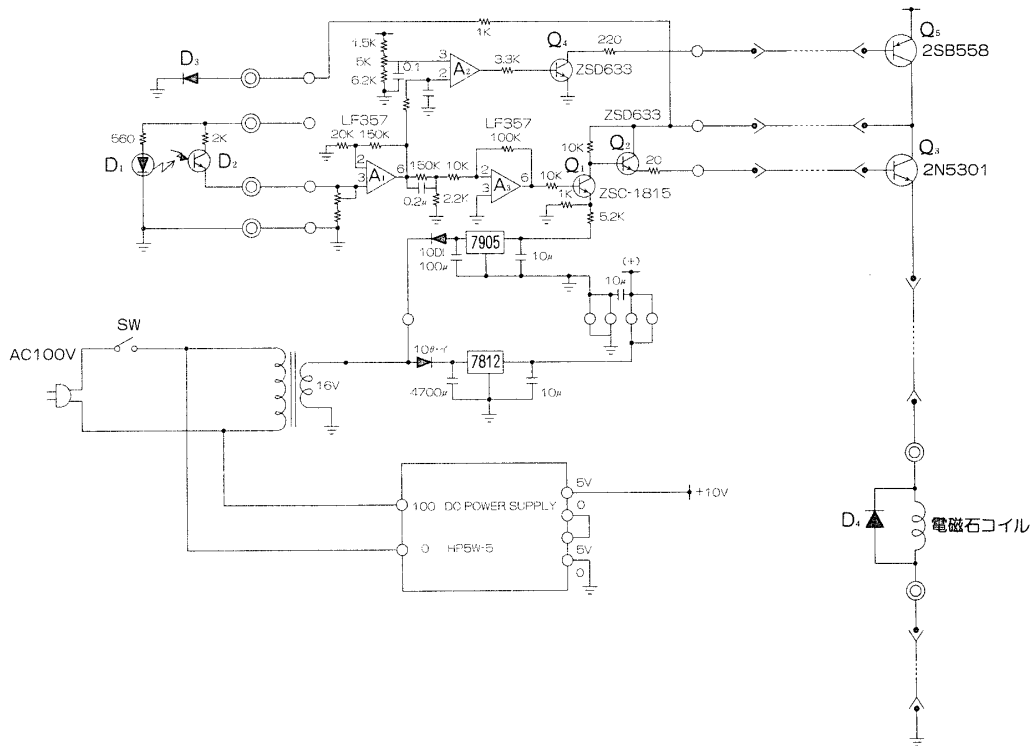


図4 磁気浮揚装置回路図

マグネットに供給するための電源はスイッチング・レギュレータ方式を使用し、小型軽量である。電磁石のコイルは最大1,800mA位の電流が流れる。制御回路の電源は3端子レギュレータにより、+12V及び-5Vで各演算増幅器及びトランジスタ Q_1 、 Q_2 、 Q_3 に供給している。制御方式は赤外線発光ダイオード D_1 から発光する赤外線ビームを赤外線受光ダイオード D_2 により受光し、その光路に磁気浮揚物体を置き、この物体が上下することにより赤外線の受光量を変化させる。この変化量（赤外線受光ダイオードの電氣的出力）は演算増幅器及びトランジスタによりマグネットに流れる電流を変化させ、浮揚物体を空間に静止させる。まず赤外線の発光は赤外線発光ダイオード D_1 (TLN-103A)に、+12V電源より560Ωの直列抵抗を通して電流を流し発光させる。受光は赤外線受光ダイオード D_2 (TPS-603A)を使用し、出力電圧を5KΩの可変抵抗器により可変している。この出力電圧は演算増幅器 A_1 (LF357)により同相で約7倍に増幅される。この出力は2個の演算増幅器 A_2 、 A_3 (LF357)に分配され、一方の演算増幅器 A_2 はコンパレータの動作をおこなう。スレッシュホールドの電圧は+12V電源を分圧回路でつくられる。これは5KΩの可変抵抗器により可変できるようになっている。この回路は磁気浮揚物体がない場合（赤外線ビームがなに

もさえぎられていない場合)に、マグネットに過大電流が流れて発熱するのを防ぐための回路で、コンパレータのスレッシュホールド電圧をこえるとトランジスタ Q_5 (2SB558) がカットオフとなり電源をシャットダウンさせる動作をおこなう。演算増幅器 A_3 の入力回路には高域フィルターがさらに入れている。このフィルターは微分回路を形成しており、電圧の早い変化にはよく対応する。ゆるやかな変化にはあまり対応しない。このフィルターは浮揚を安定させるために重要な役目をもっている。後段の演算増幅器 A_3 は逆相で入力信号が約10倍増幅される。この出力はトランジスタ Q_1 (2SC815) でさらに増幅され、トランジスタ Q_2 (2SD633) のダーリントン接続回路によりパワートランジスタ Q_3 (2N5301) を駆動し、マグネットの電流を制御する。マグネットに並列に挿入されたダイオード D_4 は逆起電力を防止するためのものである。物体が浮揚しているときは、トランジスタ Q_4 の出力により赤色の発光ダイオード D_3 が発光する。

3. 実験と考察

3.1 電磁石の真下と受光面での赤外線強度分布

磁気浮揚は光によって電磁石を流れる電流を制御するものであるから、赤外発光ダイオードから出る赤外線の強度分布を知って、最適の状態に赤外線発光ダイオードや赤外線受光ダイオードをセットすることが重要である。そこで、物体を浮揚させる電磁石の真下と、赤外線受光ダイオードが設置された受光面での赤外線強度分布をビームの方向に垂直な面で、縦横の1目盛りが2mmの点ごとに、赤外線受光ダイオード (TPS-603A) を使って測定した。

図5は、物体が浮揚する電磁石の中心の真下の面での赤外線強度分布である。破線の位置が浮揚物体の上端である。破線はコイル下端から真下の15mmの位置にある。赤外線強度分布の中心に浮揚物体の上端がきていて、ここから下の部分の赤外線を物体が赤外線受光ダイオードから遮蔽していることになる。図6は図5の赤外線強度分布の立体図であるが、最外周の内側に谷の一周がある。これは赤外線発光ダイオードの発光面の特性によるものである。

図7は赤外線受光ダイオードの直前での赤外線強度分布である。ダイオードの直径は3.4mmあり、その位置は破線の部分になる。強度分布のピークの位置から縦横4mm程度ずれていて、制御には大きな問題はないが、ダイオードに強度分布のピークがくるように微調整の必要がある。

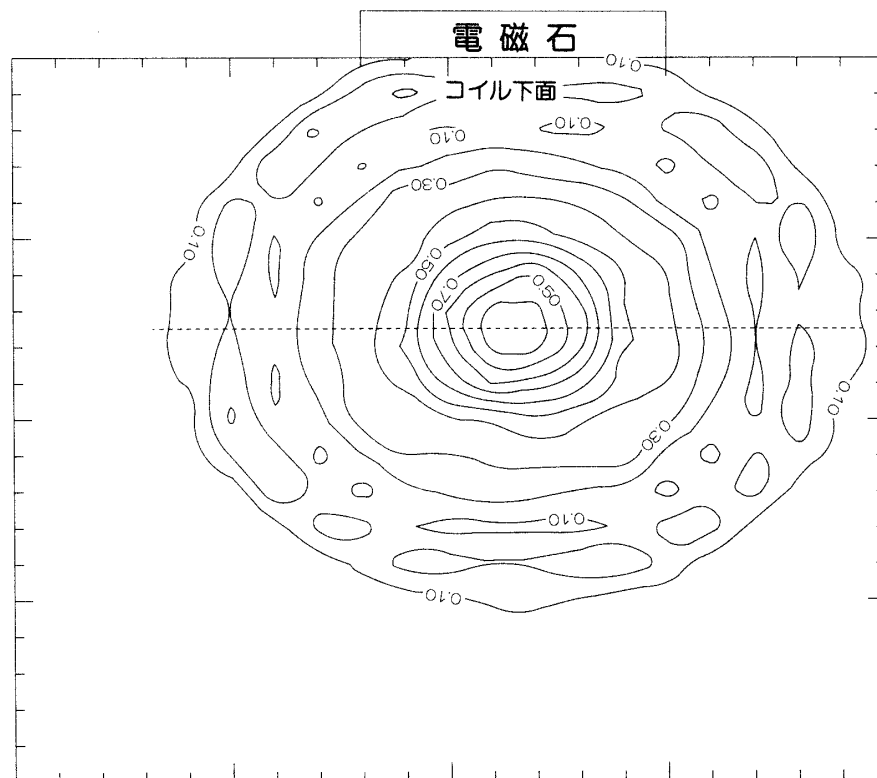


図5 電磁下で物体が浮揚する場所の赤外線強度分布。破線が物体上端

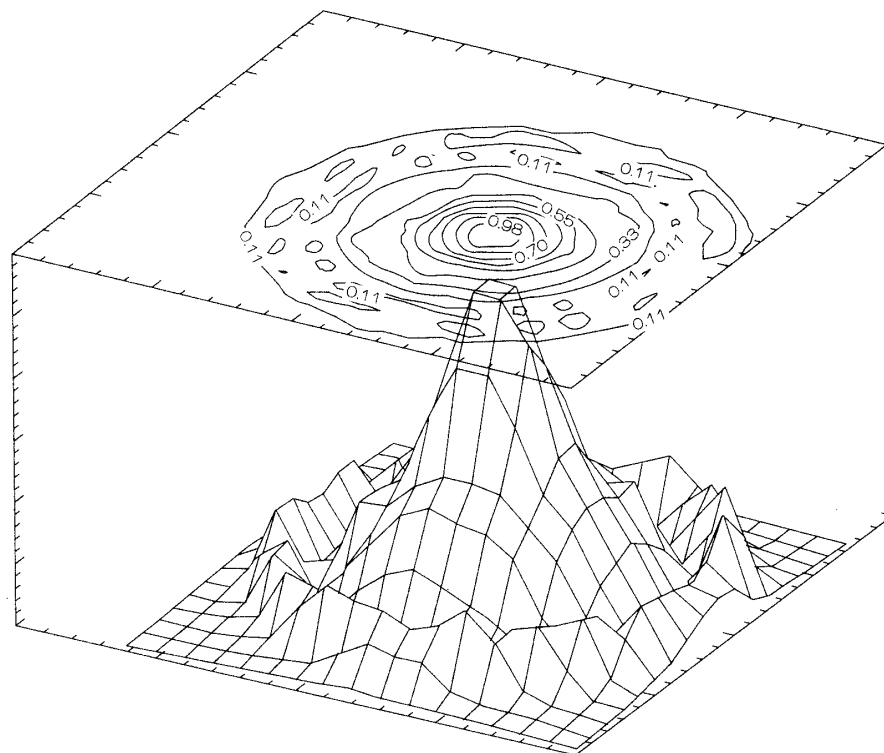


図6 電磁石下の赤外線強度分布（図5）の立体図

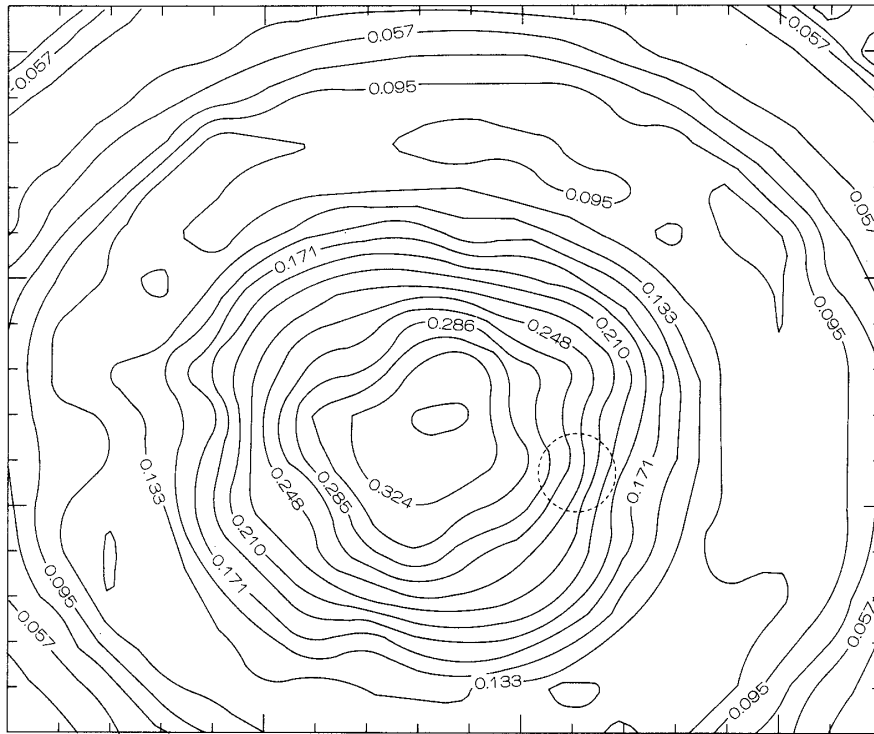


図7 受光面直前での赤外線強度分布。破線の○印がディテクター面

3.2 赤外線受光ダイオード受光面に入るビームの量に対する電磁石のコイル電流およびダイオード出力電圧の関係

赤外線受光ダイオードの受光面は直径 3.4mm の円形である。このなかに入ってくるビームの量に電磁石のコイルを流れる電流が応答し、物体の重力と磁力の釣り合いが保たれ物体が浮揚する。

そこで、図8のようにして、受光面の前 0.2mm で、受光面に入るビームをナイフエッジを持った遮蔽物によって、徐々に小さくしていき、ビームの量に対応するダイオードの出力電圧と電磁石を流れるコイルの電流を測定した。ダイオードの出力電圧は図4の回路図の演算増幅器 A₃ の6番ピンから測定し、電磁石のコイルを流れる電

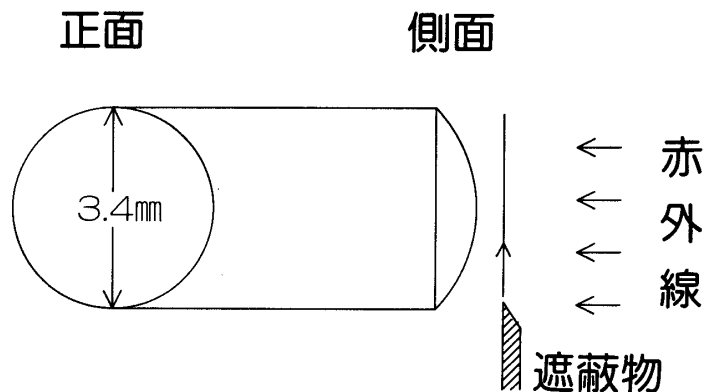


図8 赤外線受光ダイオード受光面を遮蔽物でおおう

流は図4の回路図のD₄の電磁石に直列に電流計を入れて測定した。

図9は遮蔽物を上昇させる移動距離（光の遮蔽量に対応する）とダイオードの出力電圧の関係である。受光面の直径が3.4mmであるから、その半分（半径）の1.7mm程度まではビーム量に対応する電圧は移動距離に比例して上昇する。1.7mmを過ぎると電圧上昇はリニアにならないので、浮揚物体の制御は受光面の半径1.7mm以下のビームの量でなされていることがわかる。

図10は遮蔽物の移動距離と電磁石のコイルを流れる電流との関係である。受光面の下部0.3mmで電流値は最高になり、半径1.7mmの程度までほぼ直線的に降下して、半径を過ぎると一定値となっている。

ある決まった重量の落下の際の条件を調べるために、図11のように円筒の下にアルミニウムの皿を吊した4.2gwの物体を浮揚させたままで、受光面を下方から遮蔽物で覆っていった。このとき移動距離は1.4mm、ダイオードの出力電圧は-0.15V（図9 A点）、コイル電流は985mA（図10 B点）で物体は落下した。したがってこの場合はダイオードの出力電圧が0V近傍で重力と磁力の釣り合いの制御がなされていることがわかる。

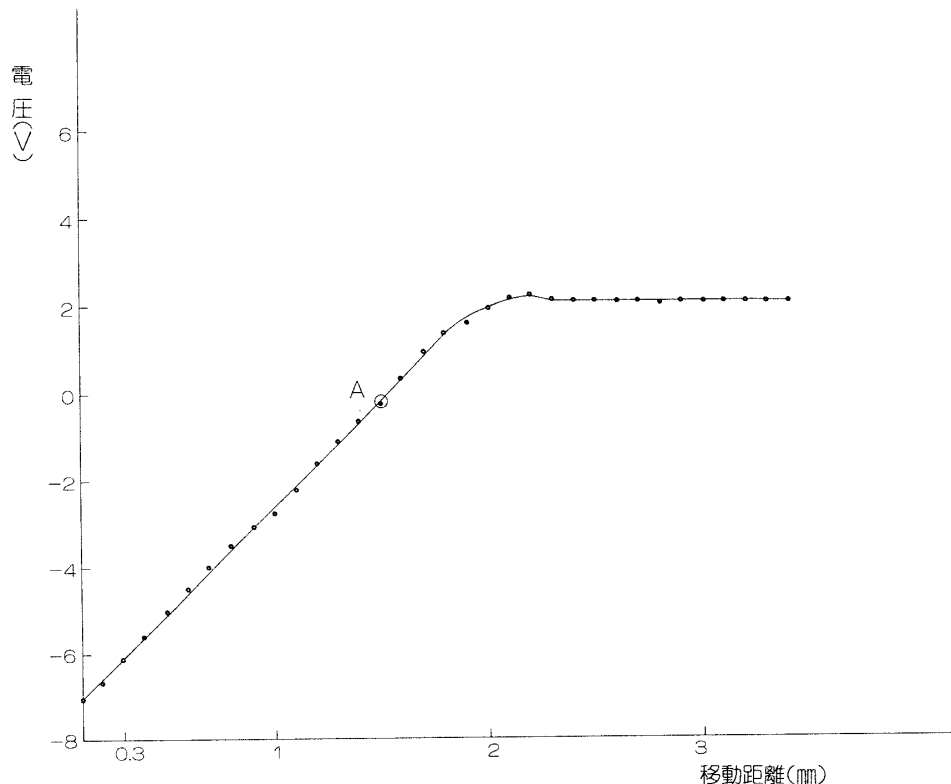


図9 受光面の遮蔽と赤外線受光ダイオードの出力電圧。A点で浮揚物体（4.2gw）が落下

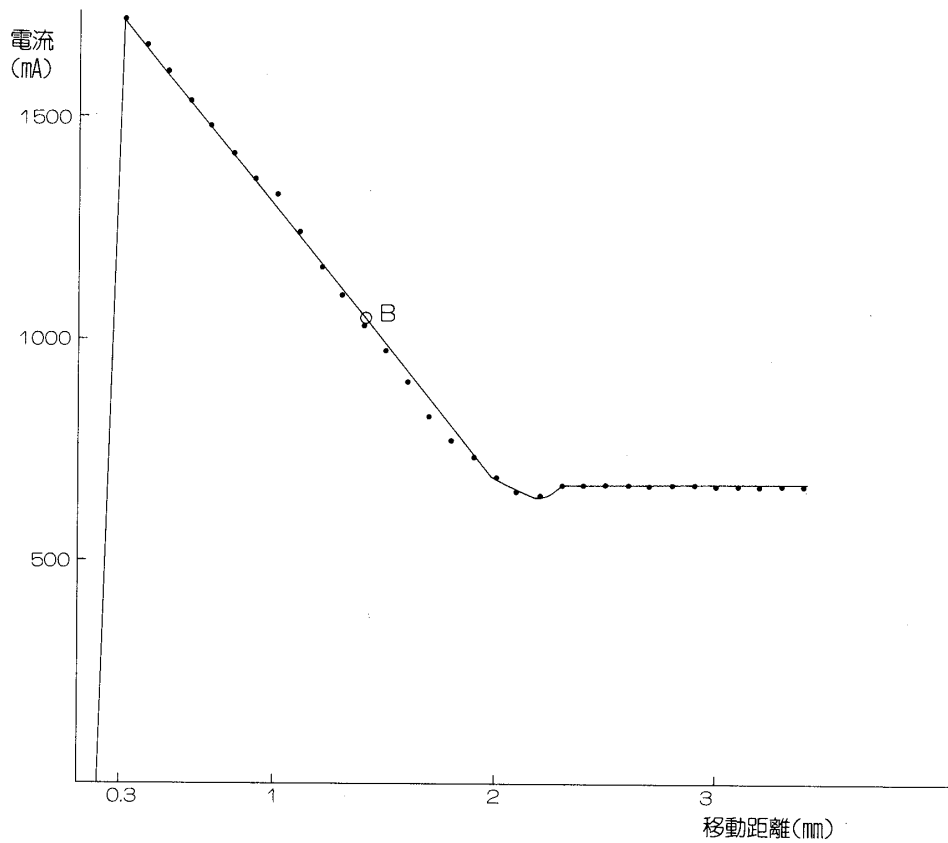


図10 受光面の遮蔽と電磁石のコイル電流。B点で浮揚物体 (4.2gw) が落下

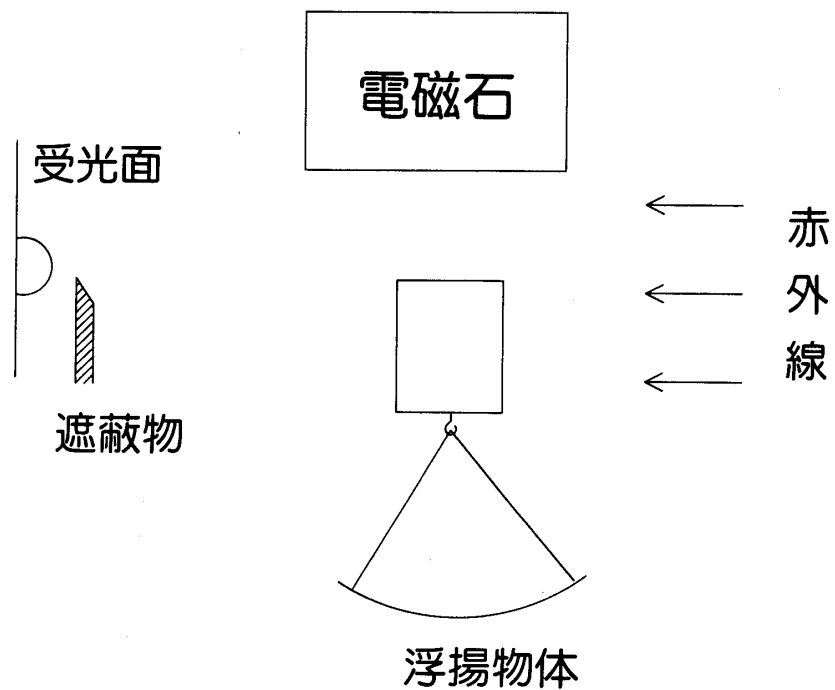


図11 浮揚物体 (4.2gw) の落下条件を調べる

3.3 浮揚物体の重力と電磁石のコイル電流の関係

浮揚物体の重量を増やしていくと、当然ながらそれに対応して電磁石のコイル電流が増加していくことが予測される。そこで浮揚している物体の皿に分銅を加えていって、重量の増加に対する電磁石のコイルの電流の増加及び浮揚している物体の静止位置を測定した。

図12は重量と電磁石のコイル電流との関係である。重量の増加とともにそれを引きつける磁力の増加が電流値として表れる。あまり軽量の物体では磁力との釣り合いで中空に静止させるのが難しいが、3gw 程度では容易に静止させることができる。3gw から重量を増やしていくと 8.2gw 程度まで直線的に電流は増加していく。8.0gw 以下では物体はきわめて安定で空気中に完全に静止の状態を保つ。8.0gw を越えると物体には上下の微小振動が起こって不安定になり重力と磁力の釣り合いが崩れて浮揚物体は落下する。この限界と思われる約 8gw は、電磁石のコイルの電流の容量によって

浮揚物体の重量と磁力の関係は

$$F = \frac{B^2}{2\mu_0} \cdot 2S = Mg$$

ここで

$$B = \frac{\mu_0 NI}{2\delta}$$

B : 磁束密度 S : 磁石の面積

μ_0 : 透磁率 M : 物体の質量

N : 電磁石のコイルの巻数 I : 電流

δ : 物体と磁石との間隔

によって計算できる。

図13は重量と浮揚物体の静止位置の関係である。重量を増やしていくと物体の上端は直線的にわずかずつ上昇する。3gw から 8gw まででは約 0.8mm, 1gw あたり約 0.14mm ずつ上昇していることになる。8gw 以下では 100mgw ずつ加えていっても直線からはずれて、均衡が破れ物体は落下する。この重量の増加により静止位置が上昇していくという問題は、いくつかの変数をもった制御回路の特性によるものと考えられ、別の機会に報告する。

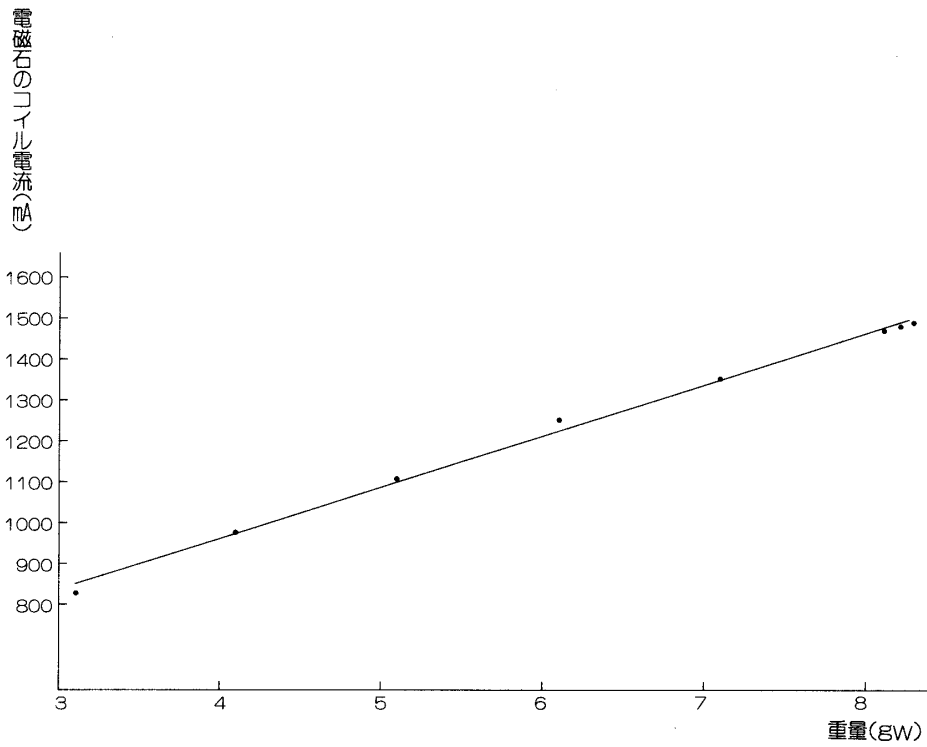


図12 浮揚物体の重さと電磁石のコイル電流

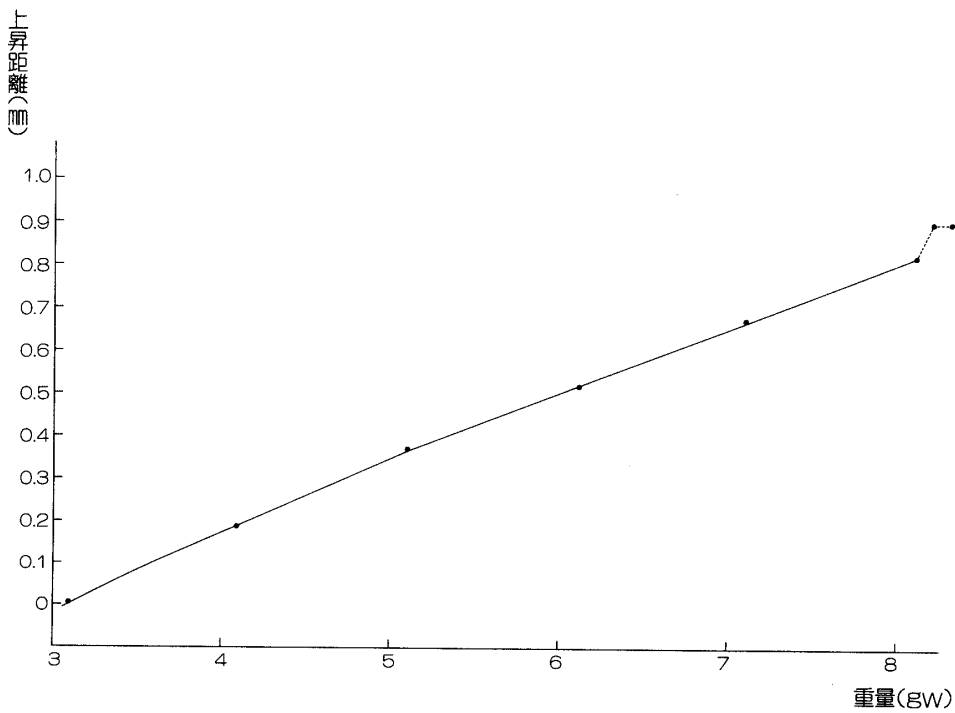


図13 浮揚物体の重さと静止位置の上昇

3.4 浮揚物体を囲む磁力（磁場の強さ）の測定

実際に浮揚している物体のまわりの空間について、電磁石の中心の真下から磁力線の方向と平行に長方形を考え、縦横1目盛りが2mmの点のごとの磁場の強さをSANYO製リニアホール素子（SHS110）を使って測定した。

図14は円筒と錘を加えた重量3gwの物体の場合であり、図15は重量6gwの物体の場合である。

等磁力線（磁場の強さの等しい点を結んだ曲線とする）の間隔は両図とも50Gaussである。長方形の部分が浮揚している円筒であり、図の下部の横軸が円筒の下部と一致する。

円筒上端の周縁付近では等磁力線は密であり、中央部分は疎であること。円筒の中央の平面付近は周縁付近に比べて磁力が大きいこと。また等磁力線の勾配は、円筒上方部分では円筒平面に平行でかつ緩やかで安定していること。以上のことから、磁力が物体を円筒上部平面で広く安定的に引きつけ浮揚させることがわかる。

図14及び図15の上端で磁力線の密度が密な部分が各々2カ所ある。この部分は電磁石の鉄心の両端であり、電磁石の鉄心部分は2カ所間の距離を一辺とする正方形をなしている。

両図の磁力（磁場の強さ）は図14では、円筒の上面の磁力は300Gaussであり、磁石下面是最高800Gaussである。図15では、円筒の上面は450Gauss、磁石下面是1,150

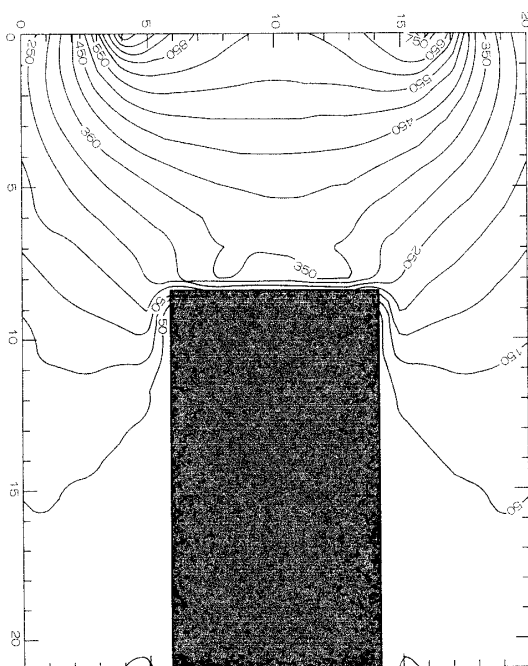


図14 浮揚物体（3gw）の場合の等磁力線

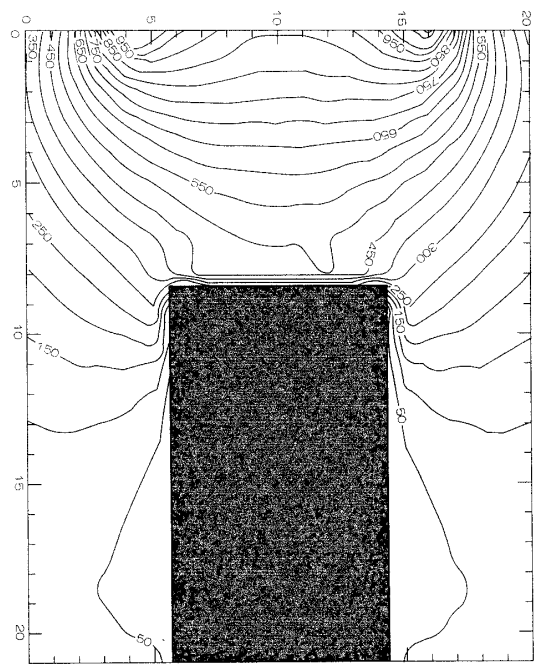


図15 浮揚物体（6gw）の場合の等磁力線

Gauss である。等磁力線のパターンはいずれも同じであり、図15の場合は重力をささえるための磁力がそれに相応して大きくなるので、50Gauss 刻みの等磁力線の数も当然多くなっている。

3.5 箔検電器による電荷の漏洩時間の測定と比較

磁気浮揚装置を空気中の放射線による電離の測定に応用するために、市販の箔検電器（中村理科機器製）と浮揚物体に箔検電部分（市販の箔検電器の下部を切り取ったもの）をとりつけたものとの電荷の漏洩の比較を行った。

市販の箔検電器はアルミ箔を取り付けた金属棒（真鍮）を、テフロン製のチューブの絶縁体でささえている構造である。金属棒を帯電させると箔は開き、時間の経過に伴って、電極に蓄えられた電荷は減少していき、しだいに箔の角度は小さくなっていく。電荷の減少は、帯電体のまわりの空気中の電荷との再結合や、テフロンなど金属を支持している絶縁体による漏洩によって起こる。そこで、絶縁体に係わる漏洩をなくすために、図16のように円筒の下に箔検電部分を取り付けたものを磁気浮揚させて、空気中に浮揚したいわゆる浮揚箔検電器を作った。そしてこの浮揚箔検電器と、市販の箔検電器とを帯電させアルミ箔を開き、電荷の減少によってアルミ箔が閉じていく角度の時間変化を測定した。

図17で、Aの曲線は浮揚箔検電器の場合、Bの曲線は市販の箔検電器の場合である。AとBを比べると両方とも時間の経過とともに角度が小さくなっている。このことから電荷の減少の時間変化の割合がわかる。

同じ経過時間（図の縦軸）で比較すれば箔の角度に差がある。このことは、この差の分だけBのほうでテフロンなどの絶縁体からの漏洩があることを表している。この方法を応用して、角度差に対応する電気量、絶縁体の表面積等々から、絶縁体の絶縁抵抗 (insulation resistance) を定量的に求め

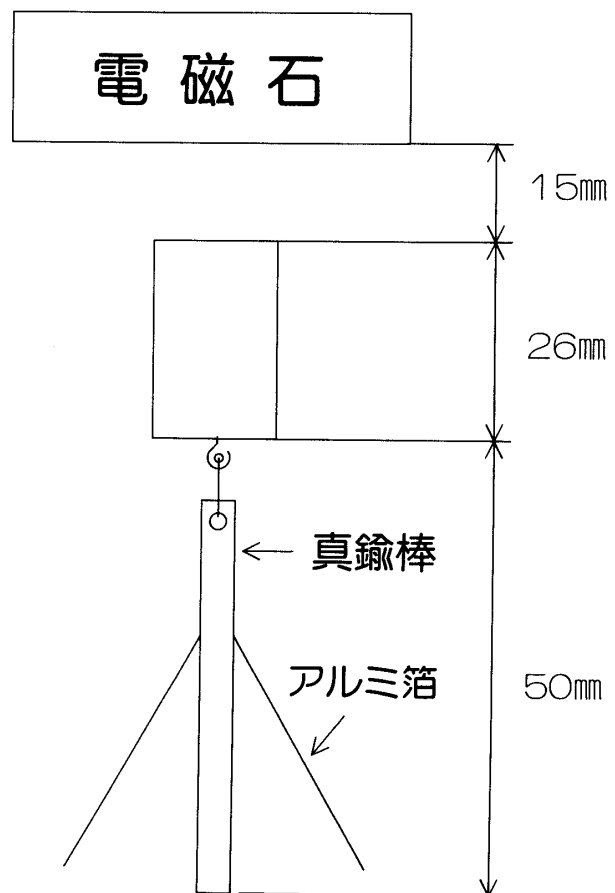


図16 磁気浮揚箔検電器

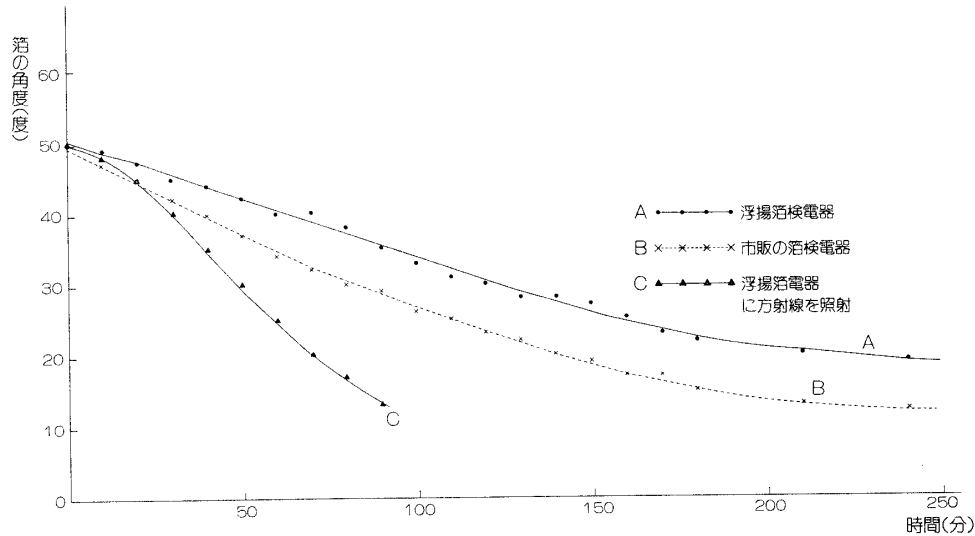


図17 市販の箔検電器と浮揚箔検電器との漏洩電荷の比較及び放射線照射による漏洩

ることができる。これは別の機会に報告する。

また A, B 両方とも曲線の傾きはほぼ同じである。これは帯電体のまわりにある空気中の電荷との再結合などに際して、湿度等の空気の物理的性質が同じであることを表すものである。

次に浮揚箔検電器の下端から約 5cm 下に ^{226}Ra (2MBq) の放射線源を置き、 γ 線を照射して箔が閉じる角度の時間経過を測定した。図17の C の曲線がその結果である。

A と C を比べると、同じ経過時間での角度の差は、空気が放射線によって電離され、電離されて生じた電荷が箔検電器で帯電していた電荷と結合し、その結果として、減少した箔電器の電荷量を表している。これから放射線によって電離した電荷の量、つまり放射線線量を知ることができる。同じ経過時間で、A—C の差は B—C の差のよりも大きく、これは浮揚箔検電器の感度の良さを示すものである。このように磁気浮揚させた物体を、電離箱の電極として利用すれば、放射線量の高感度測定が可能となる。実際にこの装置を利用した放射線線量計の製作、特性については次の機会に報告する。

4. 結 論

磁気浮揚装置を作りその特性を調べた。円筒物体を浮揚しているときは、磁場の強さの分布つまり等磁力線は極めて安定しており、軽い重量の物体であれば、安定して空気中に物体を静止させることができる。

空気中に浮揚静止させた物体に箔検電器を取り付けて電荷の漏洩を測定した。この

結果、浮揚箔検電器には接触している固体の絶縁体がないため、絶縁抵抗がほとんどなく電荷の漏洩がきわめて少ないので、これを基準に取ることによって、極少量の電流が流れるときの絶縁抵抗を測定することができる。また、浮揚した物体を電離箱の電極にすることによって、高感度の放射線線量計を作ることができることが可能となる。

参 考 文 献

- (1) 電気学会編 磁気浮上と磁気軸受け コロナ社
- (2) 山田 一 リニアモータを使ってみると 日刊工業新聞社
- (3) 近松聡信 磁気 共立出版社
- (4) 飯田修一他 磁気測定 朝倉書店
- (5) 大野和郎他 放射線測定 朝倉書店