

## 特性根と係数の関係についての詳細な分析

---

筒井 修二

### 1. はじめに

最適成長理論を用いた資本蓄積経路の最近の研究において、不決定性 (indeterminacy) が生じる条件についての分析が数多く見られるようになってきている。ここで不決定性とは、ある定常均衡に収束する動学的な解の経路が、同一の初期条件に対して無限に多く存在することを言う。このような不決定性が生じる数学的な理由としては、経済の離散動学モデルを表す2階の定差方程式における2つの特性根の絶対値が共に1より小さい、ということに基づいている。そもそも2階の定差方程式における解の経路を特定化するには、一般的に初期条件ないし終期条件を2つ指定する必要がある。この終期条件に該当するのは、最適成長理論においては通常、横断性条件である。ところが、経済の離散動学モデルを表す2階の定差方程式において2つの特性根の絶対値が共に1より小さい場合には、この動学過程は局所安定になる。ここでは、すべての解の軌道がある定常均衡に収束するから、すべての解の軌道は横断性条件を満たす。したがってこの場合、横断性条件は解軌道を特定化するのに役立たない。初期条件（初期の賦与資本ストック）以外に、もう一つの条件（たとえば次期の資本ストック）を指定しないと、ここでの解の軌道は定まらなくなる。このような次期の資本ストックの定め方は無限に多くあるので、それによって決まる解の軌道も無限に多くあることになるのであ

る。

2階の線形定差方程式において、その2つの特性根のとり値と定差方程式のパラメータである係数との関係を示すものとして、分岐図がある。たとえば、2階の線形定差方程式の特性方程式を

$$(1) f(\lambda) = \lambda^2 - h_y \lambda - h_x = 0$$

としよう。ここで特性根は $\lambda$ であり $h_x, h_y$ はパラメータの係数である。この $\lambda$ に関する2次方程式について

定理1<sup>(注1)</sup>

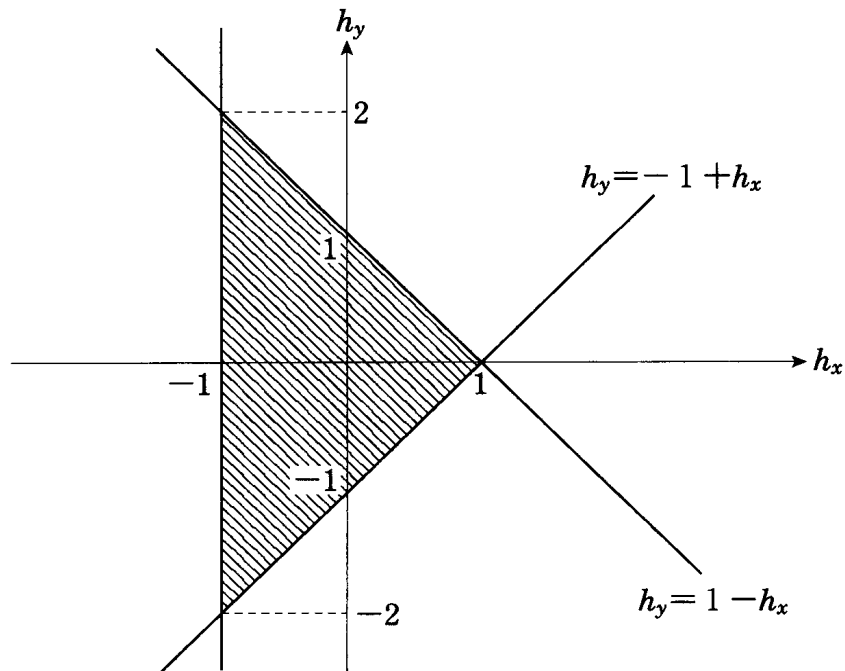
(1)の多項式における2つの特性根の絶対値が、1より小さくなる必要十分条件は

$$(2) f(1) = 1 - h_y - h_x > 0, f(0) = -h_x < 1, f(-1) = 1 + h_y - h_x > 0$$

である。

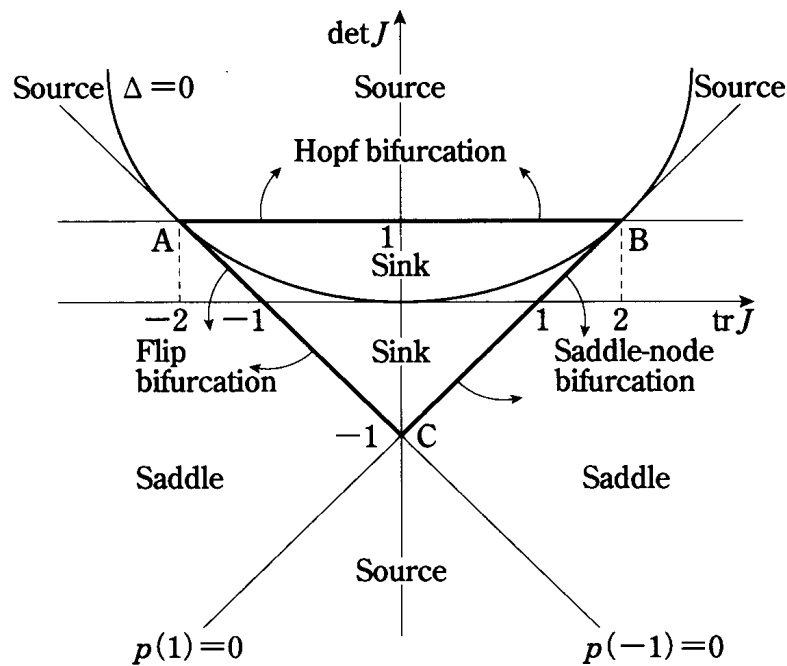
ということが良く知られている。この(2)の関係を $(h_x, h_y)$ 平面において図示すると、図1-1のようになる。この図の斜線で塗られた3角形が、2つの特性根の絶対値が1より小さくなるパラメータ $(h_x, h_y)$ の組み合わせの領域を示している。分岐が生じる領域を含めて、この図をより詳しく表した同様

図1-1



の図が、図1-2<sup>(注2)</sup>である。なおこの図の記号の意味は、ここでは省略する。ところでこれらの図を見る限り、2つの特性根とパラメータ  $(h_x, h_y)$  の組み合わせにおける具体的な関係が、必ずしも判然としない。たとえば、2つの特性根のひとつひとつはパラメータ  $(h_x, h_y)$  の組み合わせに応じてどのように分布ないし変化するのか、ということがイメージ的に分からない。筆者の知る限り、この事に関する分析は見当たらない。そこで本稿では、2つの特性根とパラメータ  $(h_x, h_y)$  の組み合わせとの関係について、詳細な分析を展開する。本稿の以下の構成は、第2節において、最適成長モデルにおける不決定性が生じる場合とそうでない場合の動学プロセスを、例示的に取り上げる。第3節では、特性方程式の根と係数の関係を詳細に論じる。

図1-2



## 2. 最適成長モデルにおけるオイラー方程式

最適成長モデルにおける資本蓄積の動学プロセスをあらわす代表的な定差方程式として、オイラー方程式が良く知られている。この節では、動学プロセスにおいて不決定性が生じる場合とそうでない場合の違いについて、簡単

に触れておこう。

まず標準的な最適成長モデルでは、代表的な家計の資本ストックに関する間接効用関数を  $V(k_t, k_{t+1})$  で表して、最適な資本ストックの蓄積経路  $\{k_t\}_{t=0}^{\infty}$  は、通常次のような最適化問題の解として定式化される。

$$(3) \max_{\{k_t\}_{t=0}^{\infty}} \sum_{t=0}^{\infty} \delta^t V(k_t, k_{t+1}), \text{ s.t. } (k_t, k_{t+1}) \in D, k_t \text{ given}$$

ここでは、資本ストックの取りうる範囲を  $D$  とし、初期の資本ストックを  $k_0$  で表している。また将来に関する割引要素を  $\delta$  で示している。この間接効用関数に関して、通常仮定されるように凹関数であるとする。すなわち

$$(4) V_{11} < 0, V_{22} < 0, V_{11} V_{22} > V_{12}^2, V_{12} \neq 0$$

である。(3)の最大化問題の必要条件であるオイラー方程式は、よく知られているように

$$(5) V_2(k_t, k_{t+1}) + \delta V_1(k_{t+1}, k_{t+2}) = 0$$

になる。この方程式を満たす資本ストックの定常状態を  $k^*$  とし、(5)を定常均衡  $k^*$  の近傍で線形近似すると

$$(6) V_{21} dk_t + (V_{22} + \delta V_{11}) dk_{t+1} + \delta V_{12} dk_{t+2} = 0$$

となる。この2階の線形定差方程式における解の軌道の位相図は、その特性方程式

$$(7) \delta V_{12} \lambda^2 + (V_{22} + \delta V_{11}) \lambda + V_{21} = 0$$

の特性根の大きさ  $\lambda$  に依存して、定性的に定まる。この特性方程式の解の性質については、以下のような命題がある。

命題1 (注3)

① 将来に関する割引要素  $\delta$  が  $(0, 1)$  の範囲における任意の値をとるとき、(7)の解である特性根  $\lambda$  は実数になる。

② 2つの特性根は同符号であり、特性根  $\lambda$  が(7)を満たすとき他の解は  $\frac{1}{\delta \lambda}$  になる。

証明 (7)の判別式の  $\Delta(\delta) \equiv (V_{22} + \delta V_{11})^2 - 4\delta V_{12}^2 = V_{11}^2 \delta^2 + (2V_{11}V_{22} - 4V_{12}^2)\delta + V_{22}^2$  を  $\delta$  に関する2次関数と考えると、この放物線のグラフにおける頂点の座標は、 $\delta^* = \frac{2V_{12}^2 - V_{11}V_{22}}{V_{11}^2}$  のときに、最小値が  $\Delta(\delta^*) = \frac{4V_{12}^2}{V_{11}^2} \times$

$(V_{11}V_{22} - V_{12}^2) > 0$  となることが分かる。したがって(7)の判別式は常に正になり、①が証明された。②に関しては、(7)の2根を $\lambda_1, \lambda_2$ とすると根と係数の関係より、 $\lambda_1\lambda_2 = \frac{1}{\delta} > 1$  となることから明らかであろう。

上の②の証明で述べたように、将来に関する割引要素  $\delta$  が  $(0, 1)$  の範囲における任意の値をとるとき、特性根の少なくとも1つはその絶対値が1より大きくなり、標準的な最適成長モデルでは不決定性の問題が生じないことが分かる。

次に、生産関数に外部効果の影響が見られるとき、間接効用時間数は  $V(k_t, k_{t+1}, A_t)$  と表される。この間接効用関数の導出を少し詳しく、以下で述べよう。まず人口の濃度が  $[0, 1]$  で示される2部門経済を考える。代表的な経済主体は全て同一の特性を持ち、無限期間に渡る最適化行動をとるとする。消費財部門の生産関数と資本財部門の生産関数をそれぞれ  $c = F^1(k^1, l^1, A)$  と  $y = F^2(k^2, l^2, A)$  とする。ここで  $k^j, l^j$  は、それぞれ  $j$  財の生産に配分される資本ストックと労働投入量を表す。また、 $A$  は経済の総資本ストックを表し、個々の経済主体にとっては所与のパラメータである外部効果を示している。この経済の生産可能フロンティアの  $c = T(k, y, A)$  は、以下の定式化

$$(8) \quad \begin{aligned} c_t = T(k_t, y_t, A_t) &= \max_{k_t^1, l_t^1} F^1(k_t^1, l_t^1, A_t), \\ \text{s.t. } y_t &\leq F^2(k_t^2, l_t^2, A_t), \quad k_t^1 + k_t^2 = k_t, \quad l_t^1 + l_t^2 = 1 \end{aligned}$$

の解として得られる。ここで変数の下付添字の  $t$  は期間を表している。また  $k_t$  は、 $t$  期に現存する経済の総資本ストックを表し、労働人口は簡単化のために1としている。さらに資本の減耗率を  $\mu$  とするとき、来期の資本ストックは  $k_{t+1} = y_t + (1 - \mu)k_t$  となる。消費財に関する効用関数を  $u(c)$  とするとき、外部効果を含む場合の間接効用関数は

$$(9) \quad V(k_t, k_{t+1}, A_t) \equiv u(T(k_t, k_{t+1} - (1 - \mu)k_t, A_t))$$

のように定められる。このようにして、代表的な家計の間接効用関数の  $V(k_t, k_{t+1}, A_t)$  が得られると、最適な資本ストックの蓄積経路は、(3)と同様に最適化問題の解として定式化される。すなわち

$$(10) \quad \max_{\{k_t\}_{t=0}^{\infty}} \sum_{t=0}^{\infty} \delta^t V(k_t, k_{t+1}, A_t), \quad \text{s.t. } (k_t, k_{t+1}) \in D, \quad k_t \text{ given}$$

である。なお最適な均衡経路では、パラメータとして所与の総資本ストック  $A$  と現存する経済の総資本ストック  $k$  が、各期間において一致するという条件

$$(11) \quad k_t = A_t, (\forall t)$$

が成立するので、(10)のオイラー方程式と横断性条件はそれぞれ

$$(12) \quad V_2(k_t, k_{t+1}, k_t) + \delta V_1(k_{t+1}, k_{t+2}, k_{t+1}) = 0$$

$$(13) \quad \lim_{t \rightarrow \infty} \delta^t k_t V_1(k_t, k_{t+1}, k_t) = 0$$

となる。(12)式を定常均衡  $k^*$  の近傍で線形近似すると、その特性方程式は

$$(14) \quad \delta V_{12} \lambda^2 + (V_{22} + \delta V_{11} + \delta V_{13}) \lambda + V_{21} + V_{23} = 0$$

となる。この特性方程式は、外部効果を含まない場合の(7)と比較して少し複雑な形になっている。すなわち、定数項の符号が判然としないので、この式の形だけからは不決定性が生じるかどうか分からない。(注4)

### 3. 標準的な特性方程式の分岐図

前の節で取り上げられた外部効果を含む場合の特性方程式(14)は、その係数が複雑であるため、係数をまとめて標準的な形に直しておこう。すなわち、(14)をその2次の係数で割ると

$$(15) \quad \lambda^2 + \frac{V_{22} + \delta(V_{11} + V_{13})}{\delta V_{12}} \lambda + \frac{1}{\delta} \left[ 1 + \frac{V_{23}}{V_{12}} \right] = 0$$

であり、1次の係数と定数項をまとめて、それぞれ

$$(16) \quad h_x \equiv -\frac{V_{22} + \delta(V_{11} + V_{13})}{\delta V_{12}}, \quad h_y \equiv -\frac{1}{\delta} \left[ 1 + \frac{V_{23}}{V_{12}} \right]$$

と置くと、(14)は

$$(17) \quad \lambda^2 - h_y \lambda - h_x = 0$$

のように書き直される。この特性方程式の2根を  $\lambda_1, \lambda_2$  とすると、根と係数の関係から

$$(18) \quad \lambda_1 + \lambda_2 = h_y, \quad \lambda_1 \lambda_2 = -h_x$$

が分かる。以下では、標準形の特性方程式(17)の解である特性根  $\lambda_1, \lambda_2$  の値と、パラメータである係数  $h_x, h_y$  の値の関係を詳しく調べてみよう。

まず(17)の2根の値は、2次多項式の根の公式から

$$(19) \quad \lambda_1 = \frac{h_y + \sqrt{h_y^2 + 4h_x}}{2}, \quad \lambda_2 = \frac{h_y - \sqrt{h_y^2 + 4h_x}}{2}$$

となる。パラメータの平面  $(h_x, h_y)$  において、(19)で示される特性根が実数になる領域は、(17)の判別式の  $\Delta \equiv h_y^2 + 4h_x \geq 0$  を満たす  $(h_x, h_y)$  の組み合わせの範囲である。これを図示すると、図3-1のようになる。この図における放物線の部分が、 $\Delta \equiv h_y^2 + 4h_x = 0$  を満たす  $(h_x, h_y)$  の軌跡であり特性根は重根になる。図における放物線の内側の領域が  $\Delta \equiv h_y^2 + 4h_x < 0$  を満たす  $(h_x, h_y)$  の範囲であり、そこで特性根は複素根になる。

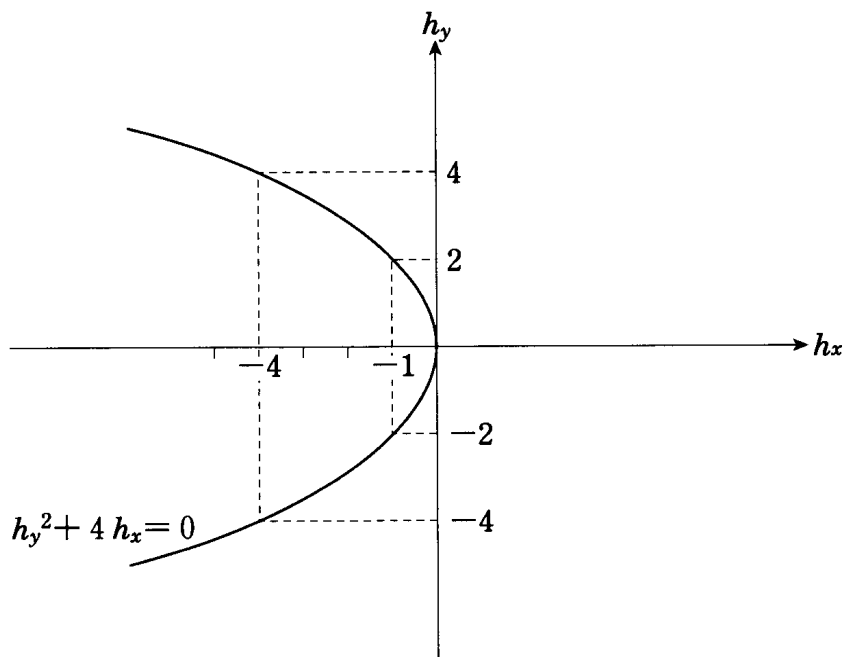
これから、特性根が実数になる放物線の外側の領域において、パラメータの  $(h_x, h_y)$  の値により特性根  $\lambda_1, \lambda_2$  の値がどのように変化するかを考えよう。最初に  $\lambda_1$  の値と  $(h_x, h_y)$  の値の関係を調べる。まず(19)の  $\lambda_1$  の値を0とすると、この式は

$$(20) \quad 0 = \frac{h_y + \sqrt{h_y^2 + 4h_x}}{2}$$

となる。この式を整理した

$$(21) \quad -h_y = \sqrt{h_y^2 + 4h_x}, \quad h_y \leq 0$$

図3-1



あるいは、この式を平方して整理した

$$(22) \quad h_x = 0, \quad h_y \leq 0$$

が、(19)の $\lambda_1$ の値を0とするパラメータ $(h_x, h_y)$ の値の組み合わせを示す。(22)におけるパラメータ $(h_x, h_y)$ の値の組み合わせを図示すると、図3-2のようになる。同様にして、(19)の $\lambda_1$ の値を1とすると

$$(23) \quad 1 = \frac{h_y + \sqrt{h_y^2 + 4h_x}}{2}$$

になる。この式を整理した

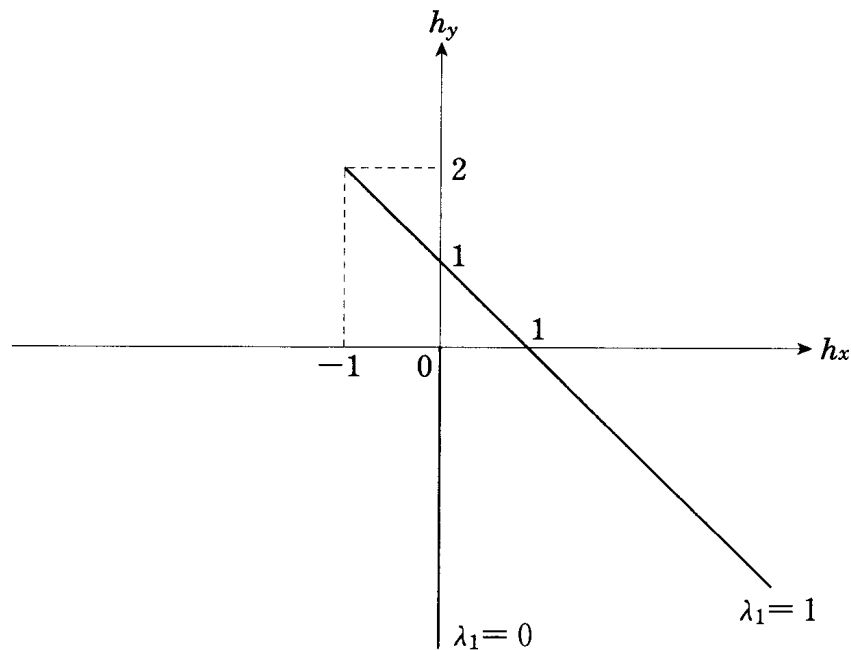
$$(24) \quad 2 - h_y = \sqrt{h_y^2 + 4h_x}, \quad h_y \leq 2$$

あるいは、これを平方して整理した

$$(25) \quad h_y = 1 - h_x, \quad h_y \leq 2$$

が、(19)の $\lambda_1$ の値を1とするパラメータ $(h_x, h_y)$ の値の組み合わせを示す。(25)におけるパラメータ $(h_x, h_y)$ の値の組み合わせを図示すると、図3-2のようになる。同様にして、一般的に $\lambda_1$ の値の場合には、その値を生み出す $(h_x, h_y)$ の組み合わせを示す等高線は

図 3 - 2





$$(26) \quad \lambda_1 = \frac{h_y + \sqrt{h_y^2 + 4h_x}}{2}$$

である。この式を整理した

$$(27) \quad 2\lambda_1 - h_y = \sqrt{h_y^2 + 4h_x}, \quad h_y \leq 2\lambda_1$$

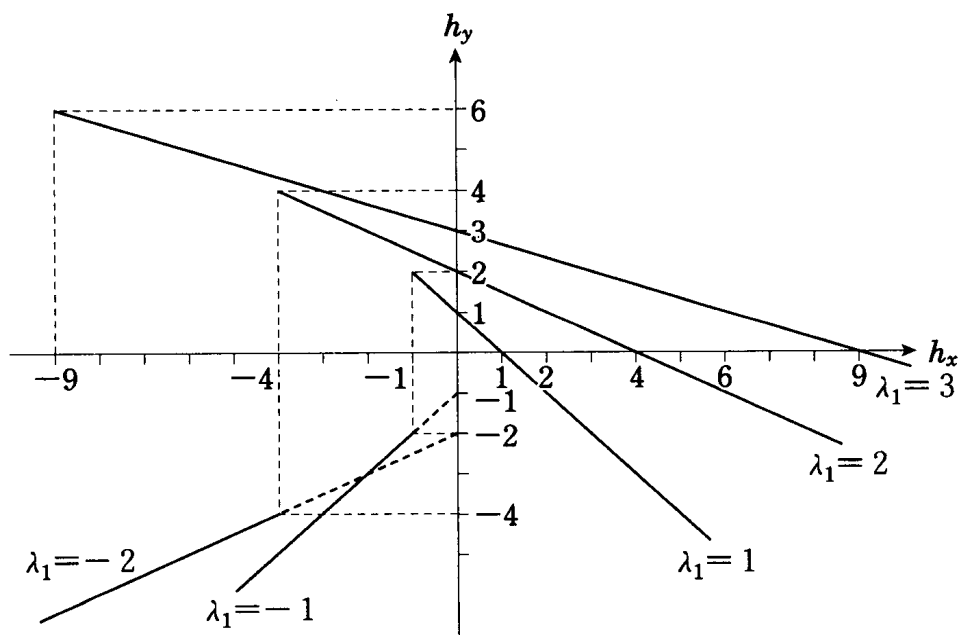
あるいは、これを平方して整理した

$$(28) \quad h_y = \lambda_1 - \frac{h_x}{\lambda_1}, \quad h_y \leq 2\lambda_1$$

が、(19)の  $\lambda_1$  の値を実現するパラメータ  $(h_x, h_y)$  の値の組み合わせを示すことになる。この(28)において、 $\lambda_1$  の値が  $\lambda_1 = -2, -1, 1, 2, 3$  になるときに、パラメータ  $(h_x, h_y)$  の値の組み合わせを示す等高線を描くと、それぞれ図3-3のように図示される。

一般的な等高線を表す(28)式の形から分かるように、一定の  $\lambda_1$  の値を実現するパラメータ  $(h_x, h_y)$  の値の組み合わせを示す軌跡は、端点を  $(h_x, h_y) = (-\lambda_1^2, 2\lambda_1)$  として傾きが  $\frac{dh_y}{dh_x} = -\frac{1}{\lambda_1}$  の半直線になる。ただし、 $\lambda_1 = 0$  の値を実現するパラメータ  $(h_x, h_y)$  の値の組み合わせは、(22)に見られるように原点を端点とする下向きの垂線になる。図3-3から読み取れるように、これら

図3-3



の半直線の端点は放物線  $\Delta \equiv h_y^2 + 4h_x = 0$  の上にあり、その端点における半直線の傾きは放物線の接線の傾きに一致する、と思われる。すなわち

### 命題 2

一定の  $\lambda_1$  の値を実現するパラメータ  $(h_x, h_y)$  の値の組み合わせを示す等高線は、端点を  $(h_x, h_y) = (-\lambda_1^2, 2\lambda_1)$  として傾きが  $\frac{dh_y}{dh_x} = -\frac{1}{\lambda_1}$  の半直線になり、その端点は放物線  $\Delta \equiv h_y^2 + 4h_x = 0$  の上にあり、その端点における半直線の傾きは放物線の接線の傾きに一致する。

証明 端点の値  $(h_x, h_y) = (-\lambda_1^2, 2\lambda_1)$  を放物線を表す式  $\Delta \equiv h_y^2 + 4h_x = 0$  に代入すると、明らかに満たされるので、端点は放物線の上にある。次に放物線の式を全微分して、端点で評価すると  $\frac{dh_y}{dh_x} = -\frac{2}{h_y} = -\frac{1}{\lambda_1}$  が得られて、これは半直線の端点における傾きと一致するから証明された。なお端点が原点になるときは明らかであろう。

これまでの議論から、 $\lambda_1$  の値が実数の範囲で変化するとき、特性根値を実現するパラメータ  $(h_x, h_y)$  の値の組み合わせを示す等高線の端点は、放物線  $\Delta \equiv h_y^2 + 4h_x = 0$  を描く事が読み取れる。すなわち

### 命題 3

特性根  $\lambda_1$  の値が実数の範囲で変化するとき、 $\lambda_1$  の値を実現するパラメータ  $(h_x, h_y)$  の値の組み合わせを示す等高線の軌跡は、放物線  $\Delta \equiv h_y^2 + 4h_x = 0$  の包絡線になる。

この証明のために、包絡線に関する定理を振り返っておこう。

#### 定理 2 (注5)

パラメータを  $\lambda$  とする曲線族  $f(x, y, \lambda) = 0$  が、包絡線  $g(x, y) = 0$  を持つとする。このとき包絡線上の各点において、 $f(x, y, \lambda) = 0$ ,  $\frac{\partial f(x, y, \lambda)}{\partial \lambda} = 0$  が共に成立する。またこの2つの式からパラメータ  $\lambda$  を消去すれば、包絡線の式  $g(x, y) = 0$  が得られる。

この定理に基づくと

命題 3 の証明 (28)より  $h_y = \lambda_1 - \frac{h_x}{\lambda_1}$  or  $\lambda_1^2 - h_y \lambda_1 - h_x = 0$ ,  $h_y \leq 2\lambda_1$  がパラメー

タを  $\lambda_1$  とする曲線族である。この 2 番目の式を  $\lambda_1$  で偏微分した式の  $2\lambda_1 - h_y = 0$  と、曲線族の式(28)を連立させると放物線の式が得られるので、証明された。

これまでの議論は、特性根  $\lambda_1$  の値とそれを実現するパラメータ  $(h_x, h_y)$  の値の組み合わせを示す等高線の関係について調べてきた。もう一つの特性根  $\lambda_2$  の値とパラメータ  $(h_x, h_y)$  の値の組み合わせに関する議論も、全く同様に展開する事が出来る。すなわち

$$(29) \quad \lambda_2 = \frac{h_y - \sqrt{h_y^2 + 4h_x}}{2}$$

における  $\lambda_2$  の値と  $(h_x, h_y)$  の値の組み合わせにおける関係である。この式を整理した

$$(30) \quad 2\lambda_2 - h_y = -\sqrt{h_y^2 + 4h_x}, \quad h_y \geq 2\lambda_2$$

あるいは、これを平方して整理した

$$(31) \quad h_y = \lambda_2 + \frac{h_x}{\lambda_2}, \quad h_y \geq 2\lambda_2$$

が、(29)の  $\lambda_2$  の値を実現するパラメータ  $(h_x, h_y)$  の値の組み合わせを示すことになる。(29)における  $\lambda_2$  の値が  $\lambda_2 = -3, -2, -1, 1, 2$  をとるときに、パラメータ  $(h_x, h_y)$  の値の組み合わせをそれぞれ図示すると、図 3-4 のようになる。ただし、(29)の  $\lambda_2$  の値を 0 とした場合には

$$(32) \quad h_x = 0, \quad h_y \geq 0$$

が、(29)の  $\lambda_2$  の値を 0 とするパラメータ  $(h_x, h_y)$  の値の組み合わせになる。(32)におけるパラメータ  $(h_x, h_y)$  の値の組み合わせは、図 3-5 に示されている。また、パラメータを  $\lambda_2$  とする(31)の半直線の曲線族における包絡線が、放物線  $\Delta \equiv h_y^2 + 4h_x = 0$  になることも同様に言える。

さてここで図 3-5 に基づいて、特徴的なパラメータ  $(h_x, h_y)$  の値に関して、特性根  $\lambda_1, \lambda_2$  のとり得る具体的な値を計算しておこう。まず、この図の原点を示す①の  $h_x = 0, h_y = 0$  では、(19)の  $\lambda_1 = \frac{h_y + \sqrt{h_y^2 + 4h_x}}{2}, \lambda_2 = \frac{h_y - \sqrt{h_y^2 + 4h_x}}{2}$  から分かるように、 $\lambda_1 = 0, \lambda_2 = 0$  である。この図の②の  $h_x = 1, h_y = 0$  では、同様にして  $\lambda_1 = 1, \lambda_2 = -1$  である。この図の③の  $h_x = -1, h_y = 2$  では、同様

図 3 - 4

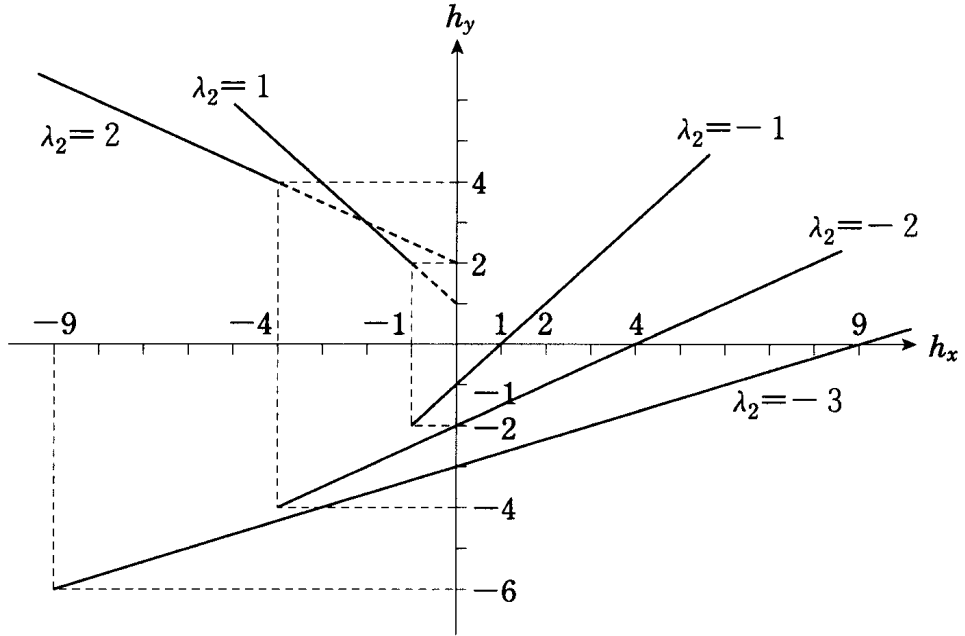
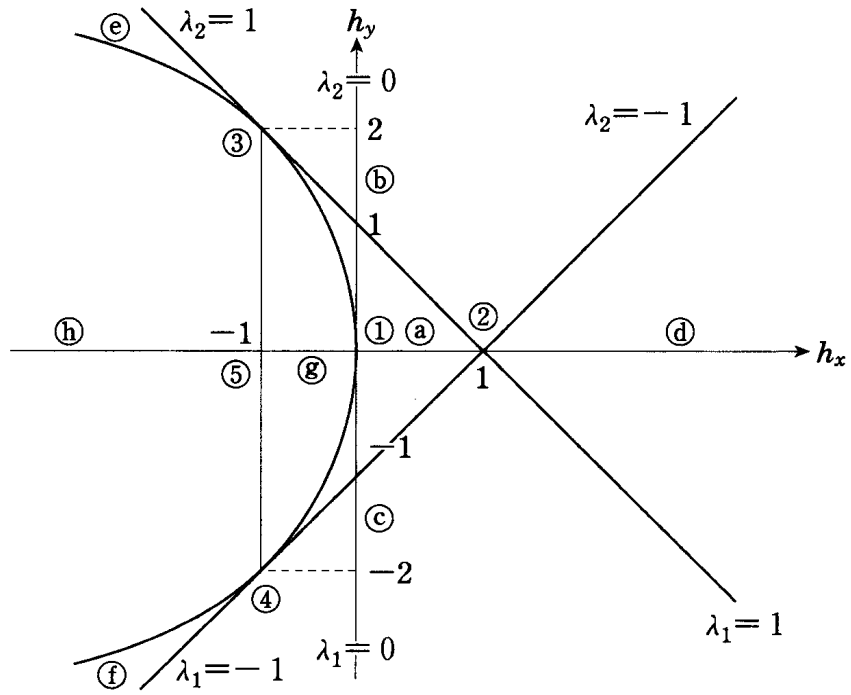


図 3 - 5



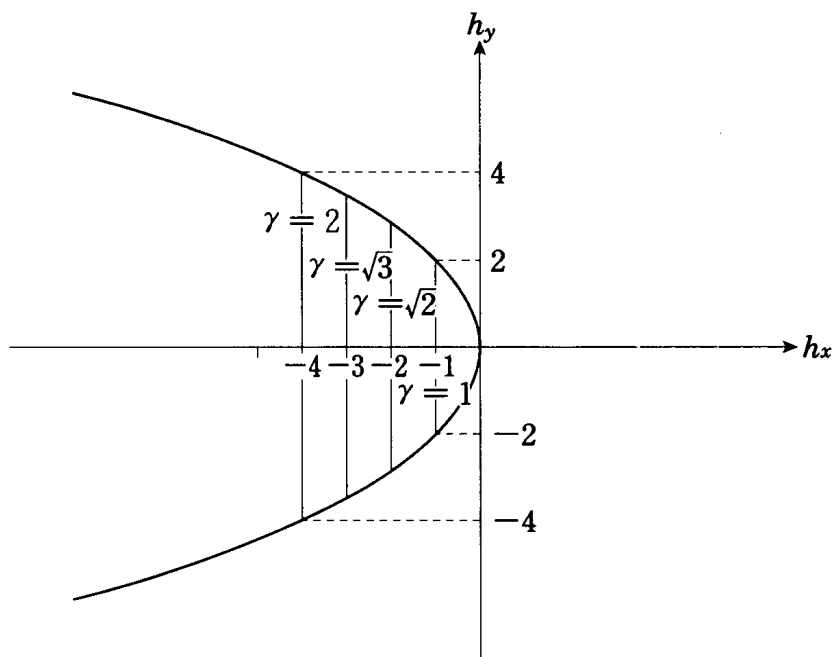
にして  $\lambda_1=1, \lambda_2=1$  である。この図の④の  $h_x=-1, h_y=-2$  では、同様にして  $\lambda_1=-1, \lambda_2=-1$  である。この図の⑤の  $h_x=-1, h_y=0$  では、同様にして  $\lambda_1=i, \lambda_2=-i$  である。なお  $i=\sqrt{-1}$  としている。

ところで、特性根  $\lambda_1, \lambda_2$  が複素根になる  $(h_x, h_y)$  の範囲は、 $\Delta \equiv h_y^2 + 4h_x < 0$  を満たす放物線の内側の領域であり、そこでは(19)は

$$(33) \quad \begin{aligned} \lambda_1 &= \frac{h_y + \sqrt{h_y^2 + 4h_x}}{2} = \frac{h_y + i\sqrt{-(h_y^2 + 4h_x)}}{2}, \\ \lambda_2 &= \frac{h_y - \sqrt{h_y^2 + 4h_x}}{2} = \frac{h_y - i\sqrt{-(h_y^2 + 4h_x)}}{2} \end{aligned}$$

となる。ここでは、 $\lambda_1, \lambda_2$  は共役な複素根になり、その絶対値  $r$  を(33)から計算すると、容易に分かるように  $r = \sqrt{-h_x}, h_x \leq 0$  となる。このことに基づいて、図3-6には  $r=1, \sqrt{2}, \sqrt{3}, 2$  となる  $(h_x, h_y)$  の組み合わせの軌跡が示されている。次により具体的に、③から④の線分上での複素根の変化を調べてみよう。まず  $\{(h_x, h_y) \mid h_x=-1, 2 > h_y > 0\}$  の範囲では、(33)より特性根の実部が正になる。 $\{(h_x, h_y) \mid h_x=-1, 0 > h_y > -2\}$  の範囲では、(33)より特性根の実部が負になる。したがって、③から④の線分上で  $(h_x, h_y)$  の組み合わせが上

図 3 - 6



から下に変化するとき、特性根の  $\lambda_1$  は図 3-7 の複素平面上で、半径が 1 の上半円を描くことが分かる。同様に、③から④の線分上で  $(h_x, h_y)$  の組み合わせが上から下に変化するとき、特性根の  $\lambda_2$  は図 3-7 の複素平面上で、半径が 1 の下半円を描くことが分かる。また、実根と複素根の場合を合わせて、特性根の絶対値が 1 と 2 になるときの等高線を図示すると、図 3-8 のようになる。

図 3-7

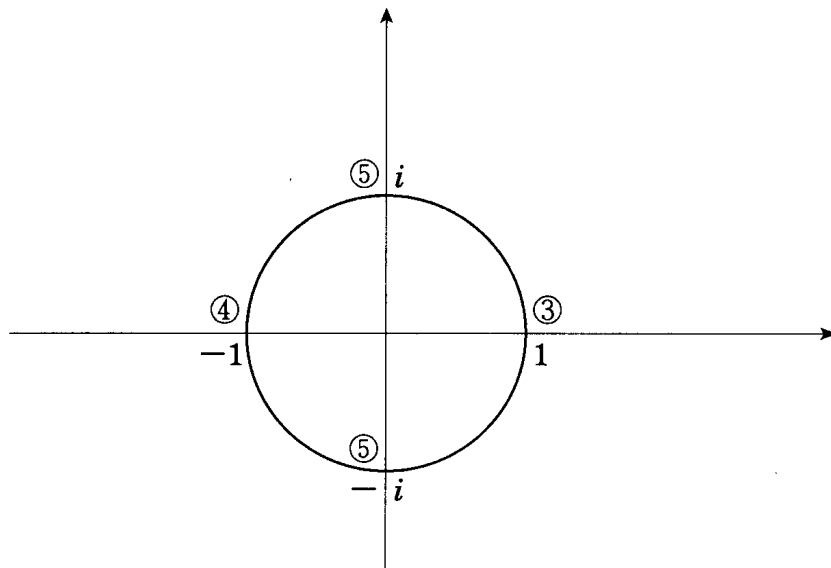
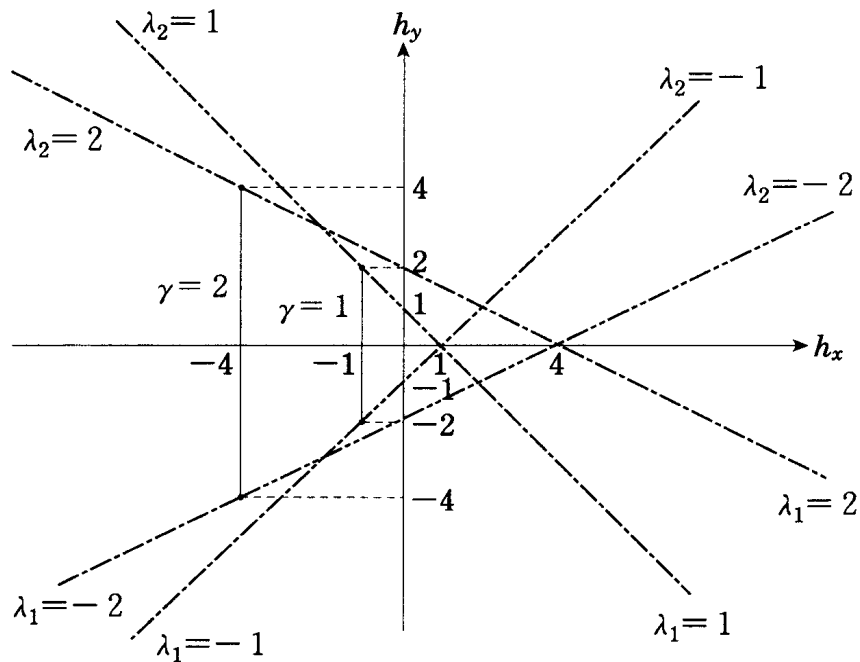


図 3-8



さてこれまでの議論を整理して、特性根  $(\lambda_1, \lambda_2)$  のとり得る値をパラメータ  $(h_x, h_y)$  平面上で分けると図 3-5 のようになる。そこでは

- ①.  $\Delta \equiv h_y^2 + 4h_x = 0$  を満たす放物線上で特性根は  $\lambda_1 = \lambda_2$  の実数値となり、原点①から放物線上を左上に進むほどその値は単調に増加し、原点①から放物線上を左下に進むほどその値は単調に減少することが分かる。
- ②. 原点の①から右に進む横軸上では  $h_x > 0, h_y = 0$  であるから、(19)より特性根は  $\lambda_1 = -\lambda_2$  の実数値となり、原点①から右に進むほど、 $\lambda_1$  の値は 0 から単調に増加し  $\lambda_2$  の値は 0 から単調に減少する。
- ③. 原点①から左に進む横軸上では  $h_x < 0, h_y = 0$  であるから、(19)より特性根は  $\lambda_1 = -\lambda_2$  の純虚数となり、 $\lambda_1$  の値と  $\lambda_2$  の値は 0 から単調に変化する。
- ④. ②と③を結ぶ線分上では、2つの異なる実根であり、 $\lambda_1 = 1, -1 < \lambda_2 < 1$  になる。
- ⑤. ②と④を結ぶ線分上では、2つの異なる実根であり、 $-1 < \lambda_1 < 1, \lambda_2 = -1$  になる。
- ⑥. ③と④を結ぶ線分上では、共役な複素根であり、 $|\lambda_1| = |\lambda_2| = 1$  になる。
- ⑦. ②と③を結ぶ線分と、②と④を結ぶ線分そして③と④を結ぶ放物線で囲まれる領域のⒶでは、特性根は実根であり、 $-1 < \lambda_1 < 1, -1 < \lambda_2 < 1$  になる。
- ⑧. ②から上方に伸びる傾きが  $\pm 1$  の半直線で囲まれる領域のⒷでは、実根であり、 $1 < \lambda_1, -1 < \lambda_2 < 1$  になる。
- ⑨. ②から下方に伸びる傾きが  $\pm 1$  の半直線で囲まれる領域のⒸでは、実根であり、 $-1 < \lambda_1 < 1, \lambda_2 < -1$  になる。
- ⑩. ②から右方向に伸びる傾きが  $\pm 1$  の半直線で囲まれる領域のⒹでは、実根であり、 $1 < \lambda_1, \lambda_2 < -1$  になる。
- ⑪. ③から上方に伸びる傾きが  $-1$  の半直線と放物線で囲まれる領域のⒺでは、実根であり、 $1 < \lambda_1, 1 < \lambda_2$  になる。
- ⑫. ④から下方に伸びる傾きが  $1$  の半直線と放物線で囲まれる領域のⒻでは、実根であり、 $\lambda_1 < -1, \lambda_2 < -1$  になる。
- ⑬. ③と④を結ぶ線分と③と④を結ぶ放物線で囲まれる領域のⒼでは、共役な複素根になり、 $|\lambda_1| < 1, |\lambda_2| < 1$  になる。

14. ③と④を結ぶ線分と③と④の左方向に伸びる放物線で囲まれる領域の⑨では、共役な複素根になり、 $|\lambda_1| > 1$ ,  $|\lambda_2| > 1$ になる。

ところで、差分的 (discrete) な動学方程式において、特性根の絶対値が1を臨界点として、位相図が定性的に変化する現象は分岐としてよく知られている。特性根  $\lambda_1$ ,  $\lambda_2$  の絶対値が1より小さくなるパラメータ ( $h_x$ ,  $h_y$ ) の領域は、図3-8の領域①と領域⑧そして③と④を結ぶ放物線の和の部分であり、②, ③, ④を結ぶ線分から形成される3角形の内部である。この領域にパラメータ ( $h_x$ ,  $h_y$ ) が属するとき、(12)で示されるオイラー方程式の線形近似から導かれる資本蓄積経路は定常均衡に収束するのである。この事は、図1-1でも示されている。この3角形の境界部分では特性根の何れかの絶対値が1になり、分岐が生じる。たとえば、②と③を結ぶ線分は領域①と領域②の境界になり、そこでは  $\lambda_1 = 1$  になっている。この②と③を結ぶ線分上では、領域①の安定な沈点 (sink) の位相図と領域②の不安定な鞍点 (saddle) の位相図の間に、saddle-node bifurcation と呼ばれる分岐が生じることが知られている。次に、②と④を結ぶ線分は領域①と領域③の境界になり、そこでは  $\lambda_2 = -1$  になっている。この②と④を結ぶ線分上では、領域①の安定な沈点 (sink) の位相図と領域③の不安定な鞍点 (saddle) の位相図の間に、Flip bifurcation と呼ばれる分岐が生じることが知られている。次に、③と④を結ぶ線分は領域⑧と領域⑨の境界になり、そこでは共役な複素根の絶対値が1であり、領域⑧の安定な沈点 (sink) の位相図と領域⑨の不安定な源点 (source) の位相図の間に、Hopf bifurcation と呼ばれる分岐が生じることが知られている。以上の事は、図1-2にも示されている。

ところで分岐現象は安定なパラメータ ( $h_x$ ,  $h_y$ ) の領域と不安定なパラメータ ( $h_x$ ,  $h_y$ ) の領域の境界だけでなく、複数の不安定なパラメータの領域の境界間でも生じる。たとえば、図3-8において②より右上に伸びる傾きが1の半直線は領域  $b$  と領域  $d$  の境界になり、そこでは  $\lambda_2 = -1$  になっている。この線分上では、領域  $b$  の不安定な鞍点 (saddle) の位相図と領域  $d$  の不安定な源点 (source) の位相図の間に分岐が生じる。次に、②より右下に伸びる傾きが  $-1$  の半直線は領域  $c$  と領域  $d$  の境界になり、そこでは  $\lambda_1 = 1$  になっている。この線分上では、領域  $c$  の不安定な鞍点 (saddle) の位相図と領域



$d$  の不安定な源点 (source) の位相図の間に分岐が生じる。次に、③より左上に伸びる傾きが  $-1$  の半直線は領域  $b$  と領域  $e$  の境界になり、ここでは  $\lambda_2 = 1$  になっている。この線分上では、領域  $b$  の不安定な鞍点 (saddle) の位相図と領域  $e$  の不安定な源点 (source) の位相図の間に分岐が生じる。次に、④より左下に伸びる傾きが  $1$  の半直線は領域  $c$  と領域  $f$  の境界になり、ここでは  $\lambda_1 = 1$  になっている。この線分上では、領域  $c$  の不安定な鞍点 (saddle) の位相図と領域  $f$  の不安定な源点 (source) の位相図の間に分岐が生じる。

#### 4. 終わりに

この論文で得られた結論を簡単にまとめると、以下のようなになる。本稿では、標準的な 2 次の特異方程式における根と係数の関係を詳細に調べた。まず、係数の組み合わせが実数の特性根を生み出す係数平面の領域について述べる。ここでは第 1 に、特性根が一定になる係数の組み合わせの等高線は、係数の平面図において全て半直線になることが示された。第 2 には、ある特性根の一定の値を生み出す半直線は、同一の値の、もう一つの特性根の等高線を表す半直線と合わせて 1 直線を形成することが分かった。第 3 には、1 直線を形成する半直線の端点の値は、特異方程式の判別式を 0 にする係数の値に含まれることが示された。第 4 には、1 直線を形成する半直線族の包絡線として、判別式が 0 になる曲線の放物線が得られることが分かった。次に、係数の組み合わせが複素数の特性根を生み出す係数平面の領域について述べる。ここでは第 1 に、絶対値の等しい特性根を生み出す係数の組み合わせの等高線は、すべて垂直の線分になることが示された。第 2 には、一定の絶対値をもたらす等高線上を係数の組み合わせが移動するとき、特性根の複素平面上における対応する変化は、ひとつの特性根は上半円を描き、もうひとつの特性根は同じ半径の下半円を描くことが分かった。第 3 には、特性根の複素平面上における実軸上の値は、対応する係数平面上的特異方程式の判別式を 0 にする放物線の上にあることが示された。

(注 1) この定理の証明は、たとえば Gandolfo [2] の p.59に見られる。

- (注2) この図1-2は, Azariadis [1] の p.93から引用した。  
(注3) この命題1の①は, Venditti [3] の p.525に言及がある。  
(注4) この事に関する詳しい議論は, たとえば Venditti [3] を参照されたい。  
(注5) この定理の証明は, たとえば小山昭 [4] の p.248に見られる。

#### 参考文献

- [1] Azariadis, Costas, 1993, Intertemporal Macroeconomics, Lighting Source Inc..  
[2] Gandolfo, Giancarlo, 1996, Economic Dynamics, Springer Verlag.  
[3] Venditti, Alian, 1998, Indeterminacy and endogenous fluctuations in two-sector growth models with externalities, Journal of Economic Behavior & Organization 33, 521-542.  
[4] 小山昭雄, 1995, 『経済数学教室(5)』, 岩波書店。